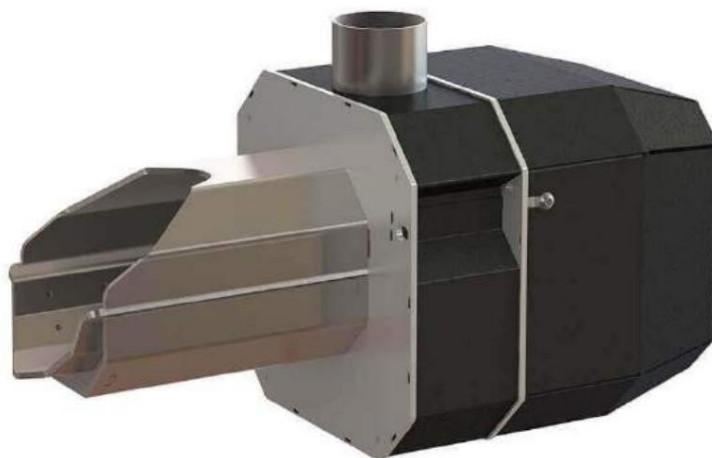




Lietotāja rokasgrāmata

Nosaukums: Granulu deglis

Tips: PAMATA (NOTEKAS)



Modeļi:

4–16 kW

5–20 kW

6–26 kW

BTI GUMKOWSKI Sp. z o. o. Sp.k. ul.
Obornicka 71, 62-002 Suchy Las Tel. +48
61-811-70-37

biuro@kipi.pl

Atjaunināšanas datums: 04.04.2018.

Saturs

1. Produkta apraksts	3
2. Degvielas specifikācijas.....	4
3. Degļa konstrukcijas un darbības apraksts.....	4
4. Sastāvdaļas.....	8
5. Montāža	10
6. Sākums.....	15
7. Degļa darbība darba režīmā	21
8. Tipisko defektu saraksts.....	22
9. Degļa apkope, regulēšana un apkope.....	24
10. Eksploatācijas drošība.....	29
11. Degļa utilizācija pēc tā kalpošanas laika beigām.....	30
12. Elektriskā shēma.....	30
13. Degļu modeļi, kopējie izmēri, montāžas izmēri.....	37
14. Degļa tehniskie dati.....	38
15. EK atbilstības deklarācija	40
16. Garantijas noteikumi un nosacījumi	40
17. Garantija.....	42

1. Produkta apraksts.

BASIC (notekcauruļu) degļu sērija ir paredzēta cietā kurināmā dedzināšanai granulu stacijas ar dažādu piesārņojuma pakāpi un atšķirīgu granulāciju (saskaņā ar specifikācijas 2. punktu). Deglis darbojas automātiski un neprasa pastāvīgu uzraudzību. Sadegušās nogulsnes ir aerēta visā sadegšanas kameras garumā.

Deglis ir paredzēts darbam ar centrālās apkures katliem, kas paredzēti cietajam kurināmajam, kā arī ar citiem kurināmajiem, kuri gāzes vai eļļas katlu modeļi ar sadegšanas kameru, kas ļauj uzkrāt pelnu atsūknešana un izvešana, ja vien tās darbojas negatīvā spiediena sistēmā.

Deglis ir ekoloģiska ierīce, jo tajā tiek izmantota degviela no atjaunojamiem avotiem. To raksturo arī zems elektroenerģijas patēriņš.

Deglis ir aprīkots ar kontrolieri, kas atbild par optimālu degvielas dozēšanu, atbilstoši lietotāja iestatītajiem parametriem, kā arī tā pakāpeniskai regulēšanai jauda. Šis kontrolieris var darboties ar telpas termostatu, kas ļauj uzturēt ieprogrammēta telpas temperatūra. Degļa regulators ir aprīkots arī ar Aprīkots ar temperatūras sensoriem katla vidējai temperatūrai un karstajam ūdenim. Sūkņus var pievienot kontrolierim.

centrālās apkures un karstā ūdens kontūras.

Deglis ir aprīkots ar drošības aprīkojumu, kas izslēdzas pārkaršanas gadījumā. Sistēmas vai liesmas atteices gadījumā sadegšanas kamerā tiks pārtraukta degvielas padeve. Strāvas padeves pārtraukums elektrība automātiski izslēgs degvielas padevi un atlikušo daudzumu sadegšanas kamerā nebojās ierīci un ar to saistītās ierīces.

Deglis jādarbina ar barošanas avotu no ārējas tvertnes, lai degvielas uzglabāšana, izmantojot spirālveida transportēšanas sistēmu, kas ir degvielas padeves mehānisms ar piltuve. Padevējs ir neatņemama degļa sistēmas sastāvdaļa.

Degli drīkst darbināt tikai ar 2. punktā norādīto degvielu.

2. Degvielas specifikācijas.

Degļi drīkst izmantot tikai ar degvielu, kurai ir šādas īpašības:

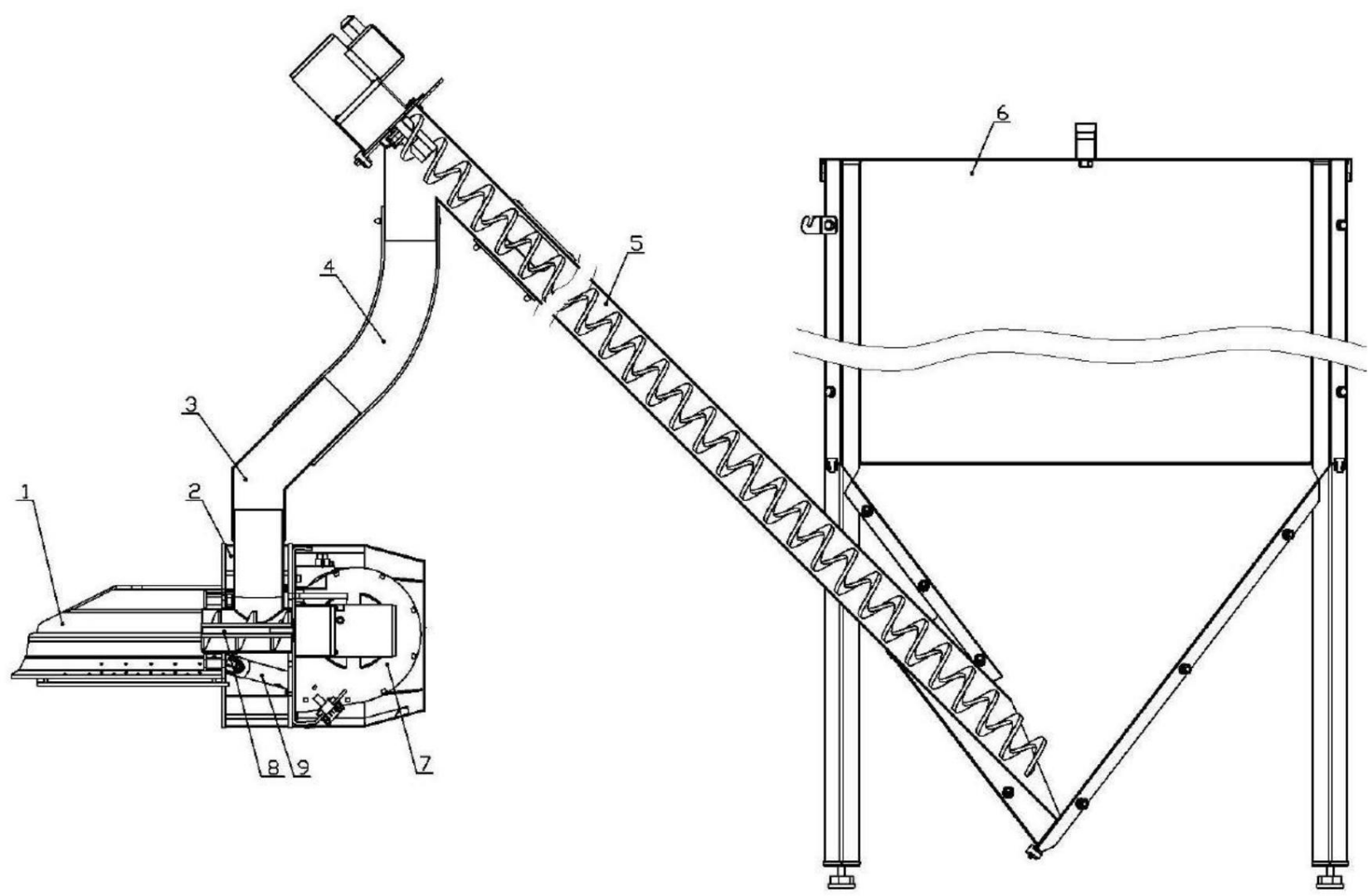
Daļu	granulas
diametrs	6±1 mm, 8±1 mm
Garums	3,15 mm ÷ 40 mm
Putekļu daudzums	1%
Tilpuma blīvums	600 kg/m ³
Mitrums	10%
Siltumvērtība	16,5 ÷ 19 MJ/kg
Pelni	0,7%

Degļu nominālā jauda ir norādīta saražoto granulu izmantošanai.

saskaņā ar DIN vai DIN plus specifikācijām. Granulām ar citiem degšanas parametriem jo īpaši ar atšķirīgu siltumspēju, pelnu saturu un mitruma saturu degļa jauda būs atšķirīga, visbiežāk mazākas.

3. Degļa konstrukcijas un darbības apraksts.

	Apraksts
Nr. 1.	Sadedzšanas un aerācijas kamera
2.	Pūtēja kamera
3.	Granulu padeves savienojuma līkums
4.	Elastīgs cauruļu savienotājs - kausējams
5.	Degvielas padeve no ārējās tvertnes
6.	Ārējā degvielas tvertne (pēc izvēles)
7.	Ventilators
8.	Degvielas padeves iekārta sadegšanas kamerā (kurinātājs)
9.	Aizdedzinātājs



1. attēls. Degļa shematiska diagramma

Degļa darbības un konstrukcijas apraksts.

Deglis ir izgatavots no pieskrūvētiem moduļiem un lokšņu metāla detaļām. pakļauti augstām temperatūrām, ir izgatavoti no karstumizturīga nerūsējošā tērauda, pārējie elementi ir aizsargāti no ārējo faktoru ietekmes ar cinkotu pārklājumu lāpstiņu vai krāsu. Ārējais degvielas padeves mehānisms (5) ir izgatavots no nerūsējošā tērauda caurules.

Deglis sastāv no diagrammā (2. att.) norādītajiem pamatelementiem.

Deglis sāk darboties ar degvielu, kas tiek piegādāta no ārējās tvertnes (6). (sk. 1. att.) ar skrūvpadevēju (5), kas ir elastīgi savienots ar pašu degli. tad degvielas devu ar skrūvpadevēju (8) pārvieto uz sadegšanas kameru (1). Pēc tam, kad ir piegādāts atbilstošs degvielas daudzums, to aizdedzina aizdedzinātājs (9). Pēc aizdegšanas deglis pārslēdzas nepārtrauktas darbības režīmā saskaņā ar regulatora iestatījumiem. parametri. Degvielas sadegšanai nepieciešamo gaisu piegādā ventilators (7). caur pūtēja kameru sadegšanas kamerā, un no tā tiek piegādāts noteikts gaisa daudzums šo kameru pie aizdedzinātāja. Degļa gaisa ieplūdes atvere atrodas tā apakšējā daļā.

Degļa darbība ir pilnībā automātiska un regulējama. Degviela tiek padota automātiski. no tvertnes ņemta atkarībā no siltumenerģijas pieprasījuma. Ja maksimālais Deglis pārslēdzas gaidīšanas režīmā. Pārslēgšanās no gaidīšanas režīma uz darba režīmu notiek arī automātiski, un deglis pārslēdzas vai nu aizdedzes režīmā, vai atpakaļ uz nepārtrauktas darbības režīms. Iesūktā gaisa daudzums ir cieši saistīts ar piegādātās degvielas daudzumu. kas nodrošina optimālu sadegšanu un neizraisa pārmērīgu sadegšanas kameras atdzišanu liešana. Visa degļa darbība ir atkarīga no pareiza degvielas daudzuma nodrošināšanas un periodiska sadegšanas produktu, piemēram, pelnu, izņemšana no katla pelnu kameras un deglis.

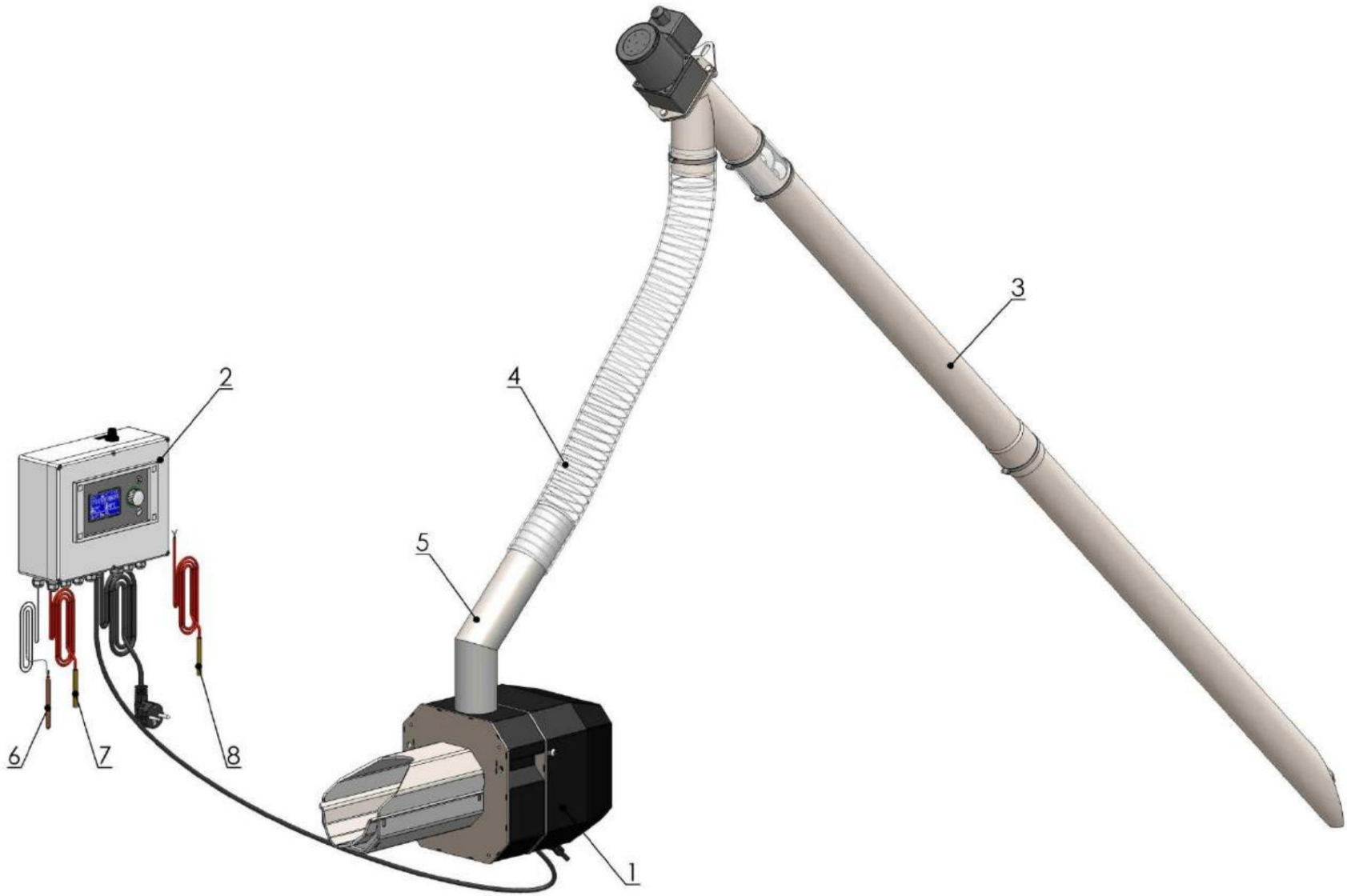
Deglis ir aprīkots ar drošības elementiem, kas aizsargā gan pašu degli, gan CO katlu aizsardzība pret pārkaršanu un citiem apdraudējumiem, kas var rasties darbības laikā Pirmais no tiem ir fotoelements, kas ir atbildīgs par liesmas klātbūtnes noteikšanu. Iekšpusē Tā atteices gadījumā deglis pārslēdzas aizdedzes režīmā, t. i., tiek padots neliels, noteikts degvielas daudzums. degviela un aizdedze ir aktivizēta. Aizdedzes režīms ilgst 2 minūtes, ja aizdedze netiek iegūta aizdedzes laikā šī darbība tiek atkārtota 3 reizes. Pēc neveiksmīgas aizdedzes kontrolieris parādīs parādās atbilstošs trauksmes ziņojums, degļa turpmāka darbība nav atļauta, līdz kļūda ir novērsta. iespējams. Otrais drošības elements ir temperatūras sensors, kas ievietots pūtēja jūra, kas degvielas devas aizdegšanās gadījumā skrūves padevējā, Degvielas padeve sadegšanas kamerai pārtrauks degvielas padevi no galvenās tvertnes. Tās aktivizācijas temperatūra ir 60 °C. Šī ir pastāvīga trauksme, ko var notīrīt.

tikai lietotājs vai katlu telpas operators. Vēl viens drošības elements ir pati degvielas padeves sistēmas konstrukcija, kas, pateicoties divu izmantošanai skrūvpadevēji (pirmais ņem degvielu no ārējās tvertnes, bet otrais piegādājot degvielu sadegšanas kamerai degļa iekšpusē), kas savienota ar elastīgu plastmasas cauruli kausējams. Tas izraisa piegādātās degvielas plūsmas atdalīšanos. Atpakaļplūsmas gadījumā liesma no degļa iekšpuses neaizdedzinās tvertnē esošo degvielu. Pēdējais Drošības sistēmas komponentos ietilpst centrālās apkures katla temperatūras sensori. Pirmais tiek izmantots nepārtraukta katla temperatūras mērīšana un pēc iestatītās temperatūras (temperatūras) pārsniegšanas (katla dzesēšana) regulators mēģinās pazemināt katla temperatūru, izvadot lieko siltumu uz karstā ūdens tvertni un atverot maisītāja izpildmehānismus. Ja temperatūra nokrītas par 10°C, regulators atgriezīsies normālā darbībā. Ja temperatūra nesāk kristies, sasniedzot kritisko temperatūru 95°C, aktivizēsies STB tipa temperatūras sensors — tā tā konstrukcija ļauj tam darboties pat bez elektrotīkla strāvas vai strāvas padeves pārtraukuma gadījumā regulatora bojājums. Degli var atkārtoti iedarbināt tikai pēc atiestatīšanas sensoru ar pogu regulatora korpusā pēc tam, kad ir noteikts un novērsts šī traucējuma cēlonis kļūda.

Piezīme: ecoMax 350P regulatoram standarta aprīkojumā nav iekļauts STB sensors.

Deglis tiek piegādāts ar šādām sastāvdaļām:

	Komponents
Nr. 1.	PAMATA deglis
2.	Plūmju kontrolieris (regulators)
3.	Skrūvpadevējs no ārējās tvertnes līdz deglim (aktīvais garums 1,85 m ar pagarinājuma iespēju)
4.	Elastīga, kūstoša caurule, 0,75 m gara, degļa savienošanai ar skrūves padevēju
5.	Savienojuma līkums
6.	Avārijas mehāniskais katla temperatūras sensors ar vadu (STB tips)
7.	Katla temperatūras sensors ar vadu
8.	Karstā ūdens temperatūras sensors ar vadu



2. attēls. Komplekta sastāvdaļas.

5. Montāža.

Visizplatītākais degļa pievienošanas gadījums būs tā uzstādīšana esošajā jau darbojošos centrālās apkures katlu. Atkarībā no katla konstrukcijas degļa pieslēgums parasti ir korpusu izmēri tiks izgatavoti pie katla durvīm. Deglis jānovieto novietots tādā vietā, kas nodrošina ērtu piekļuvi deglim, kas ļauj to uzstādīt katla durvis. Šis risinājums ļaus viegli iztīrīt krāsni un, iespējams, veikt pārbaudi. Ja durvju platums ir pārāk mazs, deglis jāuzstāda asimetriski. – tuvāk eņģēm. Ja šī procedūra izrādās nepietiekama, jāizmanto dēlis. Precīzi montāžas izmēri ir norādīti 5.1. sadaļā. Atkarībā no katlā izmantotā pievilkšanas aizvēršanas risinājuma veida katla durvis, jāpārbauda, vai, atverot durvis, nav notiks sadursme ar degli.

Degli var uzstādīt arī pie nestandarta durvīm vai ar plīts pusē — šajā gadījumā tas ir jāaskaņo ar pilnvaroto institūciju ģeneratoru un katlu ražotājs.

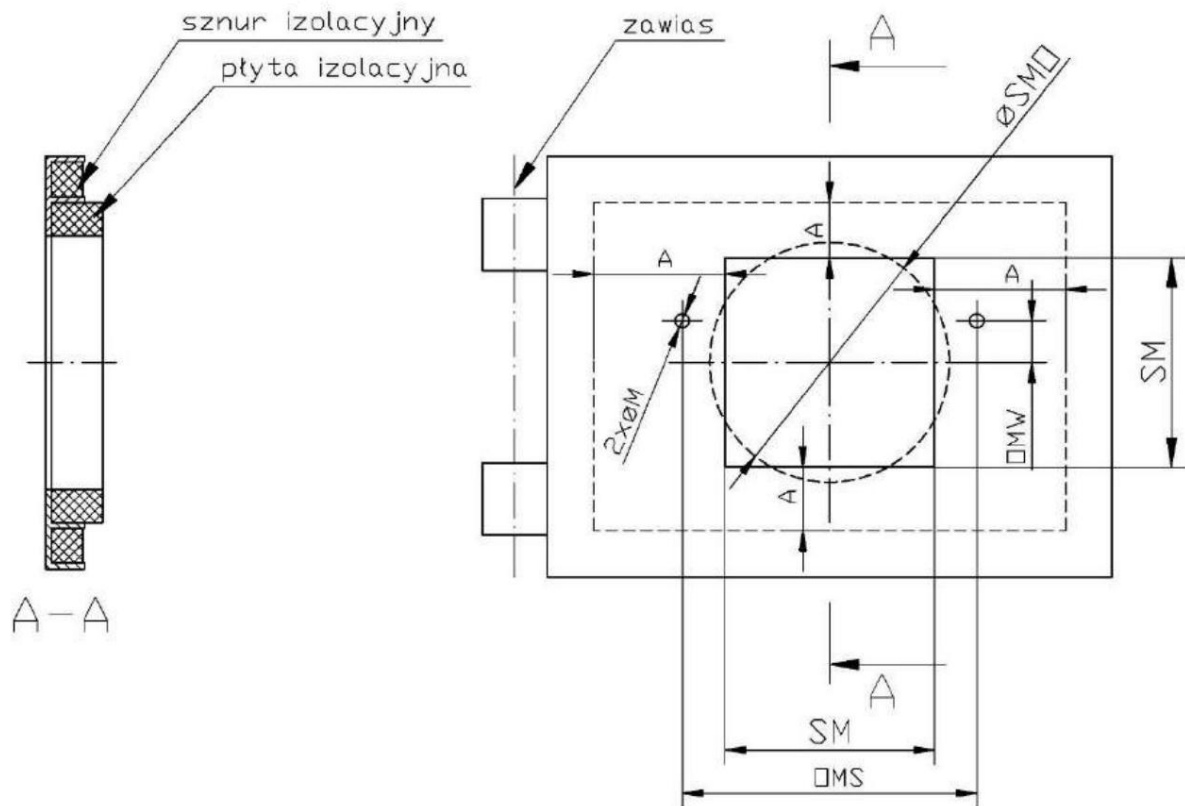
Deglis jāpievieno granulu tvertnei, ko var iegādāties no granulu ražotāja. vai izmantojiet citu trauku, kas izgatavots no neuzliesmojoša materiāla, kas nodrošinās savienojumu pievienojot tam skrūvpadevēju - cauruli $\varnothing 60$ - šajā gadījumā ievērojiet norādījumus montāžas instrukcijas 11.-14. punktu. Pievērsiet īpašu uzmanību barotavas apakšai, kur atrodas padeves skrūve — tai jābūt pilnībā piepildītai ar degvielu un novietotai tā, lai lai darba laikā to nevarētu aizsniegt ar roku. Rotējošā skrūve var izraisīt nodarīt miesas bojājumus.

Degli jāuzstāda pilnvarotam uzstādītājam. jāaizpilda ar ierakstu garantijas sadaļā "Pirmā palaišana un nodošana ekspluatācijā". deglis lietošanai.

5.1. Montāžas instrukcijas.

1. Izmēriet katla durvju izmērus un nosakiet optimālo atrašanās vietu. degļa savienojumi.
2. Deglis jāievieto centrālās apkures katlā vai citā siltummaiņā, vienlaikus saglabājot Izmēri ir norādīti diagrammā un tabulā zemāk. Kamerai ir jāizveido caurums. sadeģšanas un montāžas caurumi degļa piestiprināšanai pie katla durvīm.

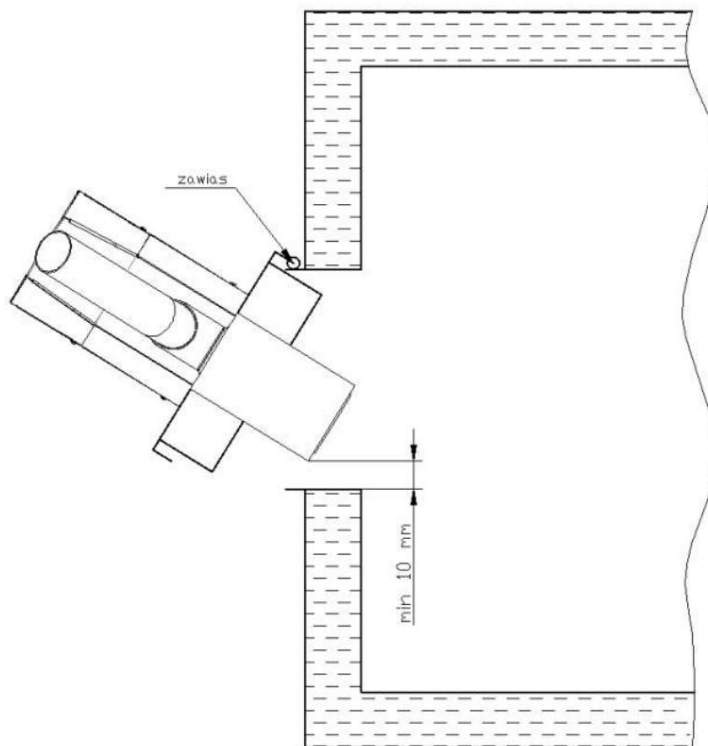
3. Izveidojiet durvīs montāžas caurumus atbilstoši konkrētā palešu modeļa specifikācijām.
Nika.
4. Ja nepieciešams, izmantojiet starplikas plāksni.
5. Noņemiet degļa ārējo apvalku, atskrūvējot stiprinājuma skrūves.
6. Uzstādiet degli durvīs, izmantojot stiprinājuma skrūves.
7. Atkarībā no izvēlētās opcijas pievienojiet katla temperatūras sensorus, karstā ūdens temperatūras sensorus un termostatu.
telpā līdz atbilstošajiem regulatora spailēm (skatiet elektrisko shēmu) – izvads
izvelkot vadus caur korpusā esošajiem blīvslēgiem.
8. Atkarībā no izvēlētās opcijas pievienojiet centrālās apkures sūkni un karstā ūdens sūkni atbilstošajiem
kontrollera spailēs (skatiet elektrisko shēmu) — izvadot vadus caur blīvslēgiem
netikums mājoklī.
9. Nomainiet degļa korpusu un pievelciet stiprinājuma skrūves.
10. Uzstādiet katla regulatoru saskaņā ar pievienotajiem regulatora ražotāja norādījumiem.
11. Novietojiet granulu tvertni blakus katlam un ievietojiet tajā degvielas padeves konveijeru.
un pakariet to aiz auss uz gliemežtransportiera piedziņas. Leņķim starp padevēju un zemi jābūt 300–
550 grādu diapazonā.
12. Iezemējiet visas metāla daļas, kas pievienotas degli, un veiciet mērījumu.
Zemējuma un neitralizācijas efektivitāte.
13. Novietojiet savienojošo līkumu uz degļa un pēc tam pievienojiet to ar elastīgu cauruli.
ar degvielas padevi. Elastīgās caurules garumu var regulēt, veicot tālāku
pabīdot to pāri savienotajiem elementiem vai saīsinot to. Degvielas slīpuma leņķim jābūt vismaz 450
grādiem.
14. Pievienojiet degvielas padeves strāvas kabeli atbilstošajai degļa kontaktligzdai.
15. Pievienojiet regulatora daudzkontakta apaļo spraudni degli - lūdzu, pievērsiet uzmanību
Pievērsiet uzmanību pareizai spraudņa novietošanai, nostipriniet to ar uzgriezni.
16. Pievienojiet kontroliera strāvas kabeli iezemētai elektrotīkla kontaktligzdai.
mīļotais cilvēks.
17. Piepildiet tvertni ar degvielu.



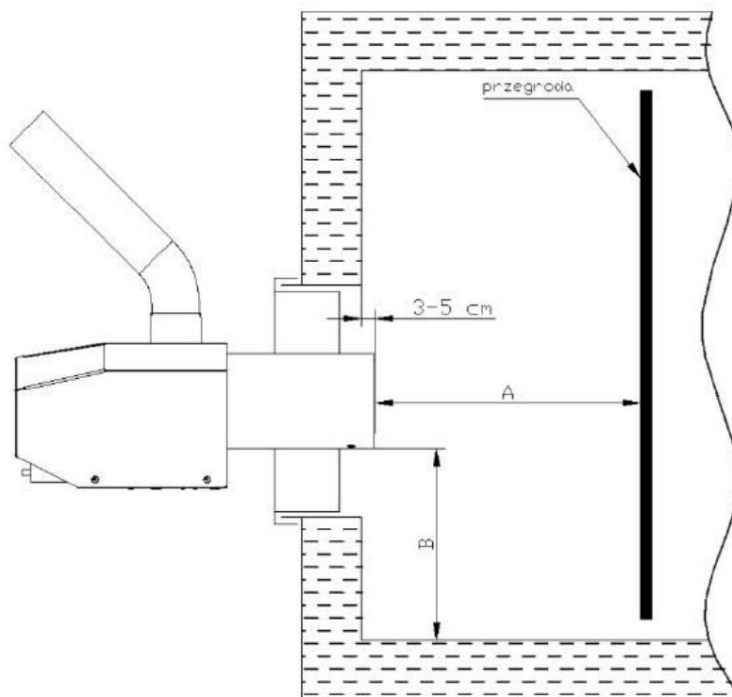
3. att. Degļa montāžas caurumu shēma: 4-16 kW, 5-20 kW un 6-26 kW

Degļa jauda [kW]	Degļa montāžas izmēri					
	SM [mm]	øSMO [mm]	oms [mm]	Minūte [mm]	OMS [mm]	OMW [mm]
4.-16.	135	148	9	45	185	40
5-20	135	148	9	45	185	40
6.-26.	145	162	9	50	205	45

Zemāk ir norādīts nepieciešamais katla kameras izmērs.



4. att. Katla sadegšanas kameras augšējais šķērsriezums.



5. att. Katla sadeģšanas kameras sānskats (jauns rasējums)

Min. attālumš degšanas izplatībai		
Jaudas diapazons [kW]	A minimums [cm]	B minimums [cm]
4.-16.	25-35	12
5-20		12
6.-26.		12

Pēc degļa pievienošanas un iedarbināšanas pilnvarotajam uzstādītājam vajadzētu apmācīt degļa lietotāju vai operatoru pareizā lietošanā ierīci, iepazīstieties ar iespējamiem kontroliera iestatījumiem un to darbību ārkārtas situācijās un kādas darbības jāveic, lai tās novērstu, kā arī drošības nolūkos ugunsdrošība

Pašai katlu telpai jāatbilst noteiktiem drošības nosacījumiem. un ugunsdrošību. Jo īpaši nekādi materiāli un viegli uzliesmojošas vielas. Ventilācijas sistēmai jāatbilst minimālajām prasībām, kas norādītas tabulā zemāk:

Jaudas diapazons [kW]	Prasības ventilācijas sistēmai	
	Vadu šķērsgriezums šķērsgriezums [cm ²] Izplūdes kanāla šķērsgriezums [cm ²] (Diametrs [cm])	Pieplūdes kanāla šķērsgriezums [cm ²] (Diametrs [cm])
līdz 30	200 (ø16) 200 (ø16)	
30-60	300 (ø20) 200 (ø16)	
60-2000	5 cm ² uz 1 kW jaudas, ne mazāk kā 300 cm ²	vismaz vienāds ar pusi no pievadkanāla šķērsgriezuma, ne mazāks par 200 cm ²

Centrālās apkures katla novietojumam katlu telpā jāatbilst vadlīnijām ietverts katla ražotāja instrukcijās. Vismaz vismaz 30 cm brīvas vietas, lai gan, atstājot vairāk vietas, būs vieglāk darboties un degļa tīrīšana un pelnu izņemšana no centrālās apkures katla. Zem degļa ir nepieciešams arī uzturēt atstāji vismaz 10 cm brīvu vietu, lai neaizsegtu ventilatora gaisa ieplūdes atveri, un lai ventilators neuzsūktu putekļus un daļiņas no pārāk tuvu esošām virsmām. Granulas jānovieto vismaz 15 cm attālumā no katla un vismaz 10 cm attālumā no

no sienām. Šajā gadījumā jāņem vērā arī tvertnes atrašanās vieta, lai varētu viegli uzpildīt degvielu.

Centrālās apkures iekārtai jābūt piepildītai ar siltumnesēju nepieciešamajā apjomā – t.i., tajā jābūt atbilstošam spiedienam, kura vērtība jānosaka centrālās apkures katla ekspluatācijas instrukciju. Šādai iekārtai jābūt arī ventilētai.

Degļi ir aizliegts lietot bez uzstādītiem vākiem.

Degļi aizliegts izmantot pārspiediena kamerās.

Aizliegts lietot degļi, nepārbaudot tā efektivitāti.
zemējums un neitralizācija.

Degļi ir aizliegts lietot, nenodrošinot nepieciešamo
telpas ventilācija, kas norādīta katlu telpas projektā,
attiecas attiecīgie būvnormatīvi.

Aizliegts ieslēgt un iedarbināt degļi katlu telpās.
kur uz horizontālām virsmām ir pelnu daļiņas
ar slāņa biezumu virs 0,5 mm

6. Sākšana

1. Pārbaudiet degvielas tvertnes uzpildes līmeni – ja nepieciešams, uzpildiet to ar degvielu.
2. Uzpildiet degvielas padevi no tvertnes (6), līdz degviela sāk tecēt tvertnē.
uz degļi. Lai aktivizētu šo funkciju, nospiediet pogu uz vadības ierīces "MENU" (IZVĒLNE), pēc tam izmantojiet grozāmpogu, lai no parādītā funkciju saraksta atlasītu "Control" (Vadība). manuāli", nospiediet šīs opcijas pogu, šajā apakšizvēlnē atlasiet opciju "Padeves nik", nospiediet pogu – uzraksts mainīsies no OFF (izslēgts) uz ON (ieslēgts) – šajā brīdī tiks aktivizēts ārējais degvielas padeves mehānisms – uzpildes režīms ilgst 2 minūtes, ja barošanas zonde nav pilnībā piepildīta, darbība jāatkārto atkārtojiet. Uzpildīšanu var apturēt jebkurā laikā, nospiežot pogu. Izeja Uzpildes režīmu pārslēdz, izmantojot pogu "IZIET".

3. Visiem regulatoriem, kas pievienoti kontrolierim, jābūt iestatītiem uz vērtībām maksimālais vai noklusējuma kompaktais.
4. Nospiežot pogu "MENU", var iestatīt degļa un katla darbības parametrus.
Iestatījumi un darbības parametri ir aprakstīti pievienotajā regulatora lietošanas instrukcijā.
5. Nospiediet regulatora pogu un atlasiet opciju "JĀ" – regulators ieslēgsies.

6.1 Degļa pirmā iedarbināšana.

Ražotājs iesaka pirmo palaišanu veikt pilnvarotam uzstādītājam pēc lietotāja pieprasījuma.

Pirmās palaišanas darbības joma ietver:

- pārbaudīt ierīces pareizu uzstādīšanu un darbību,
- veicot degvielas padeves darbības pārbaudi,
- degļa regulēšana,
- ierīces drošības elementu pareizas darbības pārbaude,
- Garantijas izpilde.
- lietotāja, kurš apkalpo degli, apmācība darba drošības un degļa sistēmas ekspluatācijas jomā

Pirmās palaišanas darbības jomā nav iekļauts:

- defektu un bojājumu novēršana instalācijā, kas nav saistīta ar degli.

Lai sistēma darbotos pareizi, ievērojiet ražotāja norādīto darbību secību.

6.1.1 Samontējiet visu degļa komplektu saskaņā ar ierīcei pievienotajām lietošanas instrukcijām , ievērojot 5. sadaļā "Montāža" sniegtos norādījumus .

6.1.2 Komplekta pievienošana.

Pārbaudiet, vai visi vadi un kabeli ir pareizi pievienoti.

Pārbaudiet pareizos padevēja iestatījumus attiecībā pret paplāti.

- Padevēja noliekšana mazākā leņķī palielina padevēja efektivitāti.

- Padevēja noliekšana lielākā leņķī samazina padevēja efektivitāti.

Padevēja ietilpība nedrīkst būt mazāka par:

LP degļa	jaudas padevēja	efektivitāte
1	16 kW	4 kg/h
2	20 kW	5 kg/h
3	26 kW	6 kg/h

Padevēja ietilpība tiks atzīmēta — skatiet 6.1.4. sadaļu "Padevēja pārbaude".

Piezīme: Ja ietilpība ir mazāka par norādīto vērtību vai ļoti tuvu tai, pārbaudiet padevēja leņķi attiecībā pret piltuvi. Optimālais leņķis ir 45° vai mazāks. Granulas arī jāpārsver, kā aprakstīts sadaļā

6.1.4. Padevēja pārbaude.

6.1.3 Ārējais padevējs – uzpildīšana.

Piezīme: Padevēja uzpildīšana ir nepieciešama pirms pirmās iedarbināšanas vai arī tad, kad granulu tvertne ir tukša un degļi tiek atkārtoti iedarbināti.

Galvenā izvēlne

Manuālās vadības ierīces

> IESLĒGTS/IZSLĒGTS padevējs

- Mēs aktivizējam funkciju un gaidām, līdz ārējais padevējs ir piepildīts ar granulām.

Šī funkcija būs jāatkārto 2-3 reizes atkarībā no padevēja leņķa attiecībā pret tvertni. - Pēc visa padevēja piepildīšanas pagaidiet, līdz gliemežtransportieris padod granulas: 2-3 minūtes degļiem ar jaudu no 16 kW līdz 50 kW (lai pareizi piepildītu padevēju).

Lai to panāktu, vislabāk ir novietot trauku zem notekcaurules, kurā kritīs granulas. Pievērsiet uzmanību gliemežtransportiera darbībai – tam jādarbojas nepārtraukti.

6.1.4 Padevēja pārbaude.

Regulators ir pievienots spriegumam – informācija displejā – laiks un katla izslēgšana.	
Grafikas kontrolleri: ecoMAX 350, ecoMAX 850, ecoMAX 860	Skārienjutīgie kontrolieri: ecoTOUCH 850, ecoTOUCH 860
Galvenā izvēlne	Galvenā izvēlne
> Katla iestatīšana	> Katla iestatīšana
> Jaudas modulācija	> Jaudas modulācija
> Padevēja pārbaude	> Padevējs
Sāciet testu, nospiežot START	> Padevēja veikspējas pārbaude
	Sāciet testu, nospiežot START

Padevēja tests ilgst 6 minūtes, kuru laikā gliemežtransportieris nepārtraukti padod granulas. Tas iestata granulu dozēšanas parametrus degļa darbības laikā.

Pirms testēšanas pārlicinieties, vai padevējs ir pilnībā piepildīts ar granulām.

Pēc tam veiciet pārbaudi: novietojiet zem piepildītās ierīces trauku, kurā iekritīs granulas.

Nosveriet visas traukā iekritušās granulas.

Rezultāts ir granulas masa, kuru mēs pēc tam ievadīsim, skatiet 5. punktu.

Piezīme: lai testu veiktu pareizi, vispirms ir pareizi jāievēro 3. punktā sniegtie norādījumi. Šo norādījumu neievērošana novedīs pie nepareiza granulu padeves devas aprēķināšanas un līdz ar to sliktas degļa darbības.

Piezīme: Ja mainās granulu veids, tests ir jāatkārto.

6.1.5 Degvielas masa testā.

Galvenā izvēlne >

Katla iestatījumi

> Jaudas modulācija >

Degvielas masa testā

Ievadiet testa degvielas vērtību – rezultātu, kas iegūts, veicot padeves testu saskaņā ar 6.1.4. punktu.

Piezīme: Ievadītā vērtība būtiski ietekmē granulu dozēšanu. Nepareizas vērtības ievadīšana var izraisīt degļa nepareizu darbību. Ievadot augstāku degvielas vērtību nekā testa rezultāts, degļa darbības laikā granulu dozēšanas ātrums būs mazāks. Un otrādi, ievadot zemāku degvielas vērtību nekā testa rezultāts, degļa darbības laikā granulu dozēšanas ātrums būs lielāks.

6.1.6 Degļa iedarbināšana.

Galvenā izvēlne >

Katla iestatījumi > Katla

iestatītā temperatūra Ievadiet

temperatūras vērtību, kuru vēlaties, lai katls sasniegtu un uzturētu.

Sākuma ekrāns

Manuāla regulatora gadījumā nospiediet lielo, apaļo pogu un ieslēdziet regulatoru, bet regulatora ar skārienpaneli gadījumā atlasiet ikonu

IESLĒGTS/IZSLĒGTS

6.1.7 Pūšana.

Galvenā izvēlne

> Katla iestatījumi

> Jaudas modulācija >

Maksimālā pūšanas jauda

Ventilatora jaudas iestatījumu iestatīšana: minimālā, vidējā un maksimālā.

Šie iestatījumi ir rūpnīcā iestatīti, taču tie var atšķirties no rūpnīcas vērtībām atkarībā no tādiem faktoriem kā katla tips, šķērsriezums, skursteņa garums, plūsmas pretestība utt.

Tāpēc ieteicams katru iekārtu regulēt, izmantojot dūmgāzu analizatoru (mērot skābekļa saturu dūmgāzēs) vai vizuāli (stabilizētas degļa darbības laikā), kas jānovēro aptuveni vienu stundu pēc aizdegšanās.

Dūmu krāsas

novērtējums: pelēka – zema gaisa satura pazīme – pārmērīga nogulšņu piesātināšana ar skābekli – palieliniet ventilatora gaisa plūsmu.

Neredzams — izplūstošās gāzes rada gaisa viļņošanos — gāzu mitrums ir virs rasas punkta, un šī ir vēlama situācija.

Balta — šī krāsa rodas tvaika kondensācijas rezultātā, tas nozīmē, ka nesadedegušā CO saturs ir zems.

Pareizas degšanas parametru izvēles pazīmes ir:

- no degkambra izplūst nesmēķējoši, gaiši dzeltenī, koncentrēti dūmi - degšanas

caurule ir pārklāta ar vieglu pelnu pārklājumu, - katla

vai siltummaiņa pirmās kameras (degšanas kameras) sienas arī ir pārklātas ar vieglu pelnu pārklājumu.

UZRAUDZĪBA

Šī ir uzlabota funkcija, un tās iestatīšanai ir nepieciešamas tehniskas zināšanas.

Uzraudzība tiek izmantota, ja siltuma patēriņš ir relatīvi zems, kā rezultātā deglis bieži izslēdzas un atkārtoti aizdegas. Tādēļ degļa saražotā enerģija pārsniedz siltuma pieprasījumu. Uzraudzība automātiski aktivizēsies, ja temperatūra pārsniegs katla iestatīto vērtību. Tam var būt vairāki iemesli: radiatoru vadība ir samazināta, sistēma ir ierobežota, papildu apkure rudenī/pavasārī, labi siltināta ēka ar pārāk lielu katlu.

Uzraudzības režīms ir pieejams gan standarta, gan neskaidras loģikas vadībai. Kontrolieris automātiski pārslēdzas uzraudzības režīmā bez lietotāja iejaukšanās.

- standarta regulēšanas režīmā – pēc iestatītās katla temperatūras sasniegšanas, - neskaidras loģikas režīmā – pēc iestatītās katla temperatūras pārsniegšanas par 50 °C.

Uzraudzības režīmā kontrolieris uzrauga krāsni, lai novērstu tās nodzišanu. Lai to panāktu, deglis darbojas ar ļoti mazu jaudu, kas ar atbilstoši izvēlētiem parametriem neizraisa turpmāku temperatūras paaugstināšanos.

Uzraudzības režīma parametri jāiestata saskaņā ar katla/degļa ražotāja ieteikumiem. Tie jāizvēlas tā, lai katla dīkstāves laikā krāsns neizdzustu (vienlaikus tā nedrīkstētu pārāk karsta aizdegties, jo tas palielinās katla temperatūru).

Padevēja darbības un pauzes laiki uzraudzības režīmā tiek iestatīti, izmantojot šādus parametrus: Katla jaudas uzraudzība, Cikla laika uzraudzība un Ventilatora jaudas uzraudzība. Parametri jāizvēlas tā, lai šajā režīmā katla temperatūra pakāpeniski pazeminātos.

Piezīme: nepareizi iestatījumi var izraisīt katla pārkaršanu.

Ja iestatījums ir "Uzraudzības laiks" = 0, kontrolieris izlaiž uzraudzības režīmu un nekavējoties pārslēdzas uz izdegšanas režīmu.

Uzraudzības parametri ir sagrupēti izvēlnē: Galvenā

izvēlne

> Pakalpojuma iestatījumi

> Degļa iestatījums

> Uzraudzība

> Uzraudzības laiks – sākotnēji iestatīts uz 15 minūtēm — maksimālā vērtība ir 60 minūtes.

> Uzraudzības katla jauda - 1,2 vai 3 kW

> Pūšanas jauda – mēs cenšamies to iestatīt pēc iespējas zemāku, lai degviela degtu degli pēc iespējas ilgāk.

> Cikla laiks 30 sek. Izvēlieties vērtību atkarībā no granulām, bet tā, lai liesma nesamazinātos zemāk par 10%.

Piezīme: Uzraudzības laikā liesmas vērtība nedrīkst nokrist zem 10%; ja liesmas vērtība paliek zem šīs vērtības, deglis pārslēgsies aizdedzes režīmā un aktivizēs uzraudzības funkciju.

7. Degļa darbība darba režīmā.

Pēc 6. punktā aprakstīto darbību pabeigšanas varat sākt lietot nepārtrauktas darbības režīmā. Līdz brīdim, kad tvertnē vairs netrūkst degvielas vai nav citos apstākļos skrūves padevēja uzpildīšana no piltuves nav nepieciešama. Pēc ieslēgšanas Pēc regulatora ieslēgšanas saskaņā ar 6. nodaļas 5. punktu tas pārslēdzas standarta darbības režīmā. Atkarībā no iestatītajiem darbības parametriem un sensoru stāvokļa, regulators darbosies šādi: šādos režīmos – informācija displejā.

Darbības režīms	Apraksts
APGAISMOJUMS	Uguns tiek aizdedzināta automātiski.
DARBS	Deglis darbojas ar iestatīto jaudu. Degviela tiek padota automātiski.
UZRAUDZĪBA	Deglis darbojas ar mazu jaudu, lai uguns neizdziestu. Šis režīms tiek aktivizēts automātiski pēc iestatīto parametru sasniegšanas metri.
DZĒŠANA	Šajā režīmā tiek sadedzināta atlikušā degviela.
STOP	Šajā režīmā katls un deglis ir izslēgti. Izejot no šī režīma notiks automātiski pēc signāla saņemšanas, lai atsāktu darbu (piemēram, temperatūras pazemināšanās katlā).

Pirmajā darbības posmā ventilators tiek ieslēgts un izpūš priekšslāni. nevis sadegšanas kamerā. Pēc tam tiek ieslēgts degvielas padeves mehānisms no tvertnes, kas dozē degvielas daudzumu, kas nepieciešams krāsns iekuršanai. Pēc šī degvielas daudzuma padeves deglis, kas aizdedzina piegādāto degvielu. Aizdeģšanās laiks ir atkarīgs no degvielas veida. Tas parasti ilgst 1–3 minūtes — displejā parādās ziņojums "FIRING UP" (UZDEVŠANĀS). Kad aizdegas dotā degvielas deva, t. i., fotodetektora izmērītā parametra vērtība

sasniedz iestatīto vērtību, aizdedzes režīms beigsies un deglis pārslēgsies automātiskajā darbības režīmā.

matic – teksts displejā mainīsies uz "WORK" (DARBS).

Pēc iestatītās katla temperatūras sasniegšanas regulators pārslēdzas uz "DZĒŠANAS" režīmu.

NĒ" (degļa IZPLŪDĪTĀS LOĢIKAS fāzē – tas pārslēgsies uz "DZĒŠANAS" režīmu pēc tam, kad katla iestatītā temperatūra būs pārsniegusi 50 °C).

8. Tipisko defektu saraksts.

Nr.	Kļūda	Kļūmes cēlonis	gadījumi	Kā novērst problēmu
1.	Deglis neaizdegas Paziņojums: "Neveiksmīgs mēģinājums iedegt gaismu"	Tvertnē nav degvielas	— uzpildiet tvertni ar degvielu	Veiciet padevēja uzpildīšanas procedūru – 6.2. punkts Notīriet kļūdu, nospiežot pogu
		Degvielas padeves skrūvju aizsprostojums		Noņemiet bloķējošo elementu
		Bojāts aizdedzinātājs		Sazinieties ar ražotāja apkalpošanas dienestu
		Padeves skrūvju piedziņu bojājumi		Sazinieties ar ražotāja apkalpošanas dienestu
		Izdedži krāsnī		Iztīriet sadegšanas kameru
		Bojāta vai netīra fotodiode		Notīriet fotodiode Bojājumu gadījumā sazinieties ar ražotāja servisa centru.
		Izdedži vai pelni centrālās apkures katla sadegšanas kamerā degļa sadegšanas kameras augstumā		Iztīriet centrālās apkures katla sadegšanas kameru.
2. Trauksme: "Pārsniegta padeves maksimālā temperatūra"	Pārmērīga degļa korpusa temperatūras paaugstināšanās, ko izraisa liesmas atsitiens no degkammeras (pēc noklusējuma 90 °C)			Vadības ierīce automātiski pārslēgsies degšanas dzēšanas režīmā. Trauksmi var izslēgt tikai lietotājs.
	Nepietiekama skursteņa vilkme.			Pārbaudiet skursteņa vilkmes vērtību un veiciet visus nepieciešamos pasākumus, lai to palielinātu.
	Izdedži vai pelni centrālās apkures katla sadegšanas kamerā degļa sadegšanas kameras augstumā			Iztīriet centrālās apkures katla sadegšanas kameru.
3. Trauksme:		Korpusa temperatūras sensora atteice		Sazinieties ar pakalpojumu Ražotājs

	"Padevēja temperatūras sensora kļūme"		
4. Trauksme: "Pārsniegta maksimālā katla temperatūra"	Katla temperatūras pārsniegšana, kas iestatīta vadības ierīcē	Pagaidiet, līdz ūdens temperatūra nokrītas zem iestatītās temperatūras Notīriet kļūdu, nospiežot pogu	
	Katla darba temperatūras iestatīšana ir pārāk zema	Palieliniet katla darba temperatūru saskaņā ar katla instrukcijām.	
	Pārsniedzot kritisko katla darba temperatūru (95 OC) – sensora aktivizēšana STB	- Ir absolūti nepieciešams noteikt šīs kļūdas cēloni. Novērsiet kļūdu, nospiežot pogu kontrollera korpusā.	
5. Trauksme: "Katla temperatūras sensora kļūme"	Katla sensors temperatūras kļūme	Sazinieties ar ražotāja apkalpošanas dienestu	
6. Kad deglis ir izslēgts, ventilators neizslēdzas.	Bojāta vai netīra fotodiode	Notīriet fotodiode Bojājumu gadījumā sazinieties ar ražotāja servisa centru.	
7.	Deglis dūmo	Pārāk maz gaisa tiek piegādāts sadegšanas kamerai	Notīriet kurtuvi
		Degļa gaisa ieplūdes atveres aizsegšana	Notīriet degļa gaisa ieplūdes atveri, kas atrodas degļa apakšā
		Ventilatora bojājums - sazinieties ar servisu	Ražotājs
8. Pārāk daudz izdedžu krāsnī	Nepiemērots degvielas veids	Izmantojiet ražotāja ieteikto degvielu	
	Sadegšanas kameras rotācijas piedziņas atteice	Sazinieties ar pakalpojumu Ražotājs	

Jebkuras apkopes darbības, kurām nepieciešama iejaukšanās deglī vai skrūves padevējā jāveic pēc tam, kad deglis ir atvienots no barošanas avota un deglis ir atdzisis.
Nika.

9. Degļa apkope, regulēšana un apkalpošana.

Apkopes darbības jāveic atdzesētam deglim.

pievienots no strāvas avota.

9.1. Vispārīgas vadlīnijas.

Lai nodrošinātu darbību bez traucējumiem un pagarinātu degļa kalpošanas laiku lūdzu, ievērojiet šādus ieteikumus:

1. Kamīns ir jāuztur tīrs, to regulāri tīrot.

Šis procedūras biežums ir atkarīgs no degvielas kvalitātes, tās pelnu satura un mitruma satura. kā arī degļa ieslēgšanas biežumu, centrālās apkures katla sadegšanas kameras izmēru un pelnu tvertnes izmēru. Vidēji tas jāveic reizi nedēļā.

2. Degļa sadegšanas kamera jātīra vismaz reizi nedēļā atkarībā no sadedzinātās degvielas veids.

3. Izmantojiet tikai ražotāja ieteikto degvielu.

4. Deglī ir aizliegts dedzināt materiālus, kas nav paredzēti šim nolūkam.

5. Jānodrošina pietiekama svaiga gaisa padeve.

9.2. Degšanas un aerācijas kameras tīrīšana.

Degļa darbības laikā daži sadegšanas produkti var izplūst caur caurumiem. aerācija sadegšanas kamerā līdz telpai starp šo kameru un korpusu iekšējais. Atkarībā no izmantotās degvielas veida šī komponenta tīrīšana ir jāveic jāveic vidēji ik pēc 3 mēnešiem. Lai tos noņemtu, veiciet tālāk norādītās darbības. instrukcija:

1. Atvienojiet ārējā padevēja barošanas kabeli no degļa un kontroliera barošanas kabeļa.

2. Atveriet katla durvis, lai piekļūtu sadegšanas kamerai.

3. Paceliet kameru (3) uz augšu un pēc tam pavelciet to pret sevi; var būt nepieciešams nedaudz manevrējot kameru tā, lai tā atdalītos no degļa korpusa.

4. Notīriet izņemto kameru, ja nepieciešams, notīriet aerācijas atveres.

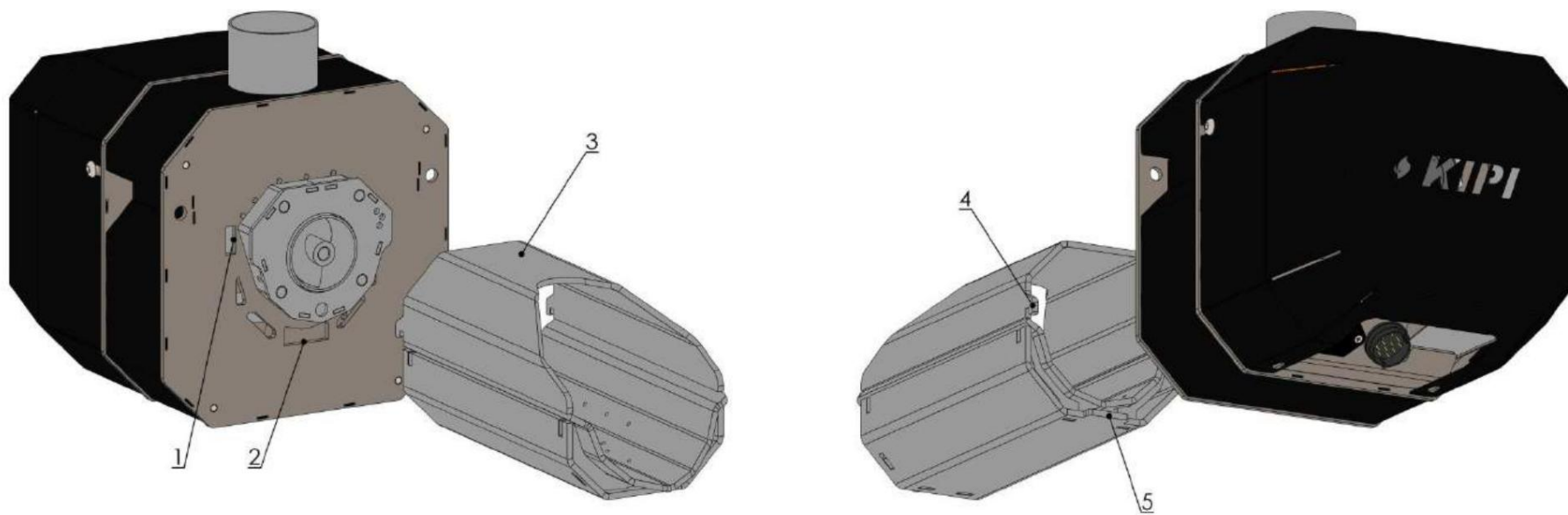
5. Pēc kameras tīrīšanas varat sākt degli montēt.

6. Uzstādiet sadegšanas kameru (3), ievietojot aķus (4) rievās (1) un mēlītē (3).

(5) rievā (2). Spiediet kameru degļa plāksnes virzienā un nospiediet to uz leju tā, lai aķi (4) ir iesprūduši ligzdā. Starp degļa plāksni un kameru nedrīkst būt atstarpes.

Pārbaudiet, vai kamera ir droši nostiprināta, pavelkot to uz priekšu — tai jāpaliek stāvēt kontaktligzdās un neļaut sevi šādā veidā izjaukt.

7. Deglis ir gatavs turpmākai darbībai.

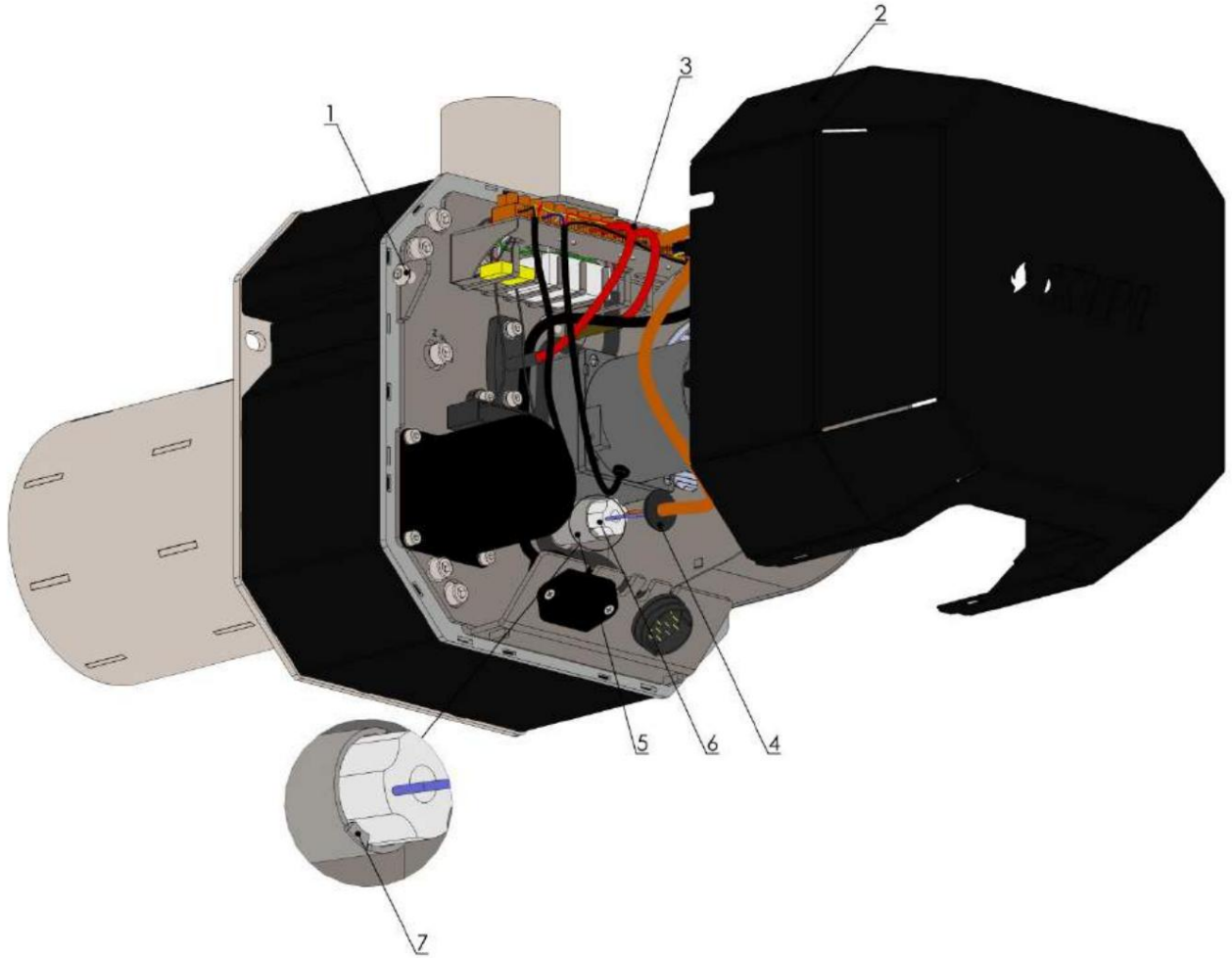


6. att. Cauruļveida pūtēja kameras tīrīšana — 1. skats.

9.3. Aizdedzes ierīces nomaiņa.

Aizdedzi var nomainīt ražotāja servisa tehniķis vai persona, kas ar SEP atļauju līdz 1 kV. Tas jāveic saskaņā ar tālāk sniegto aprakstu un pievienoto zīmēšanu.

1. Atvienojiet degli no elektrotīkla.
2. Atskrūvējiet skrūves (1), kas nostiprina degļa korpusu (2) - 2 gab.
3. Noņemiet degļa korpusu (2).
4. Atvienojiet aizdedzes vadus no spailēm Z2 un Z4 strāvas padeves blokā (3).
5. Izvelciet uznavu (4) no aizdedzes caurules (5).
6. Viegli pavelciet aizdedzes vadu, lai izņemtu aizdedzi (6) no caurules (5).
7. Ievietojiet jauno aizdedzi caurulē (5). Ievietojot aizdedzi, pagrieziet to pretēji pulksteņrādītāja virzienam. tā, lai ieliektā daļa pieskartos aizdedzes caurules (5) saliektajam degunam. Aizdedze ir jāievieto, līdz jūtat skaidru pretestību — aizdedzes galam jābūt aptuveni 20 mm attālumā no caurules (5) gala.
8. Ievietojiet uznavu (4) aizdedzes caurulē (5), aizāķējot uznavas kakliņu ar izciļņiem (7). aizdedzes caurules (2 gab.). Buksei jābūt vienā līmenī ar aizdedzes cauruli visā tās perimetrā.
9. Uznavu (4) nedrīkst pārvietot uz daļu, kur vadi atrodas kopējā apvalkā. (lielāks diametrs).
10. Pievienojiet aizdedzes vadus spailēm Z2 – brūns vads, Z4 – zils vads- slēpot pārliecinātā veidā.
11. Novietojiet aizdedzes kabeli kreisajā pusē tā, lai tas nevarētu berzēties pret ventilatora lāpstņiritenis un netraucēja korpusa aizvēršanai.
12. Uzlieciet atpakaļ degļa korpusu (2).
13. Pievelciet stiprinājuma skrūves (1).
14. Pievienojiet degli elektrotīklam.
15. Deglis ir gatavs turpmākai darbībai



7. attēls. Aizdedzes ierīces nomaiņa.

10. Eksploatācijas drošība.

Lai nodrošinātu degļa lietotāja drošību, ir nepieciešams

ievērojot tālāk norādītos noteikumus:

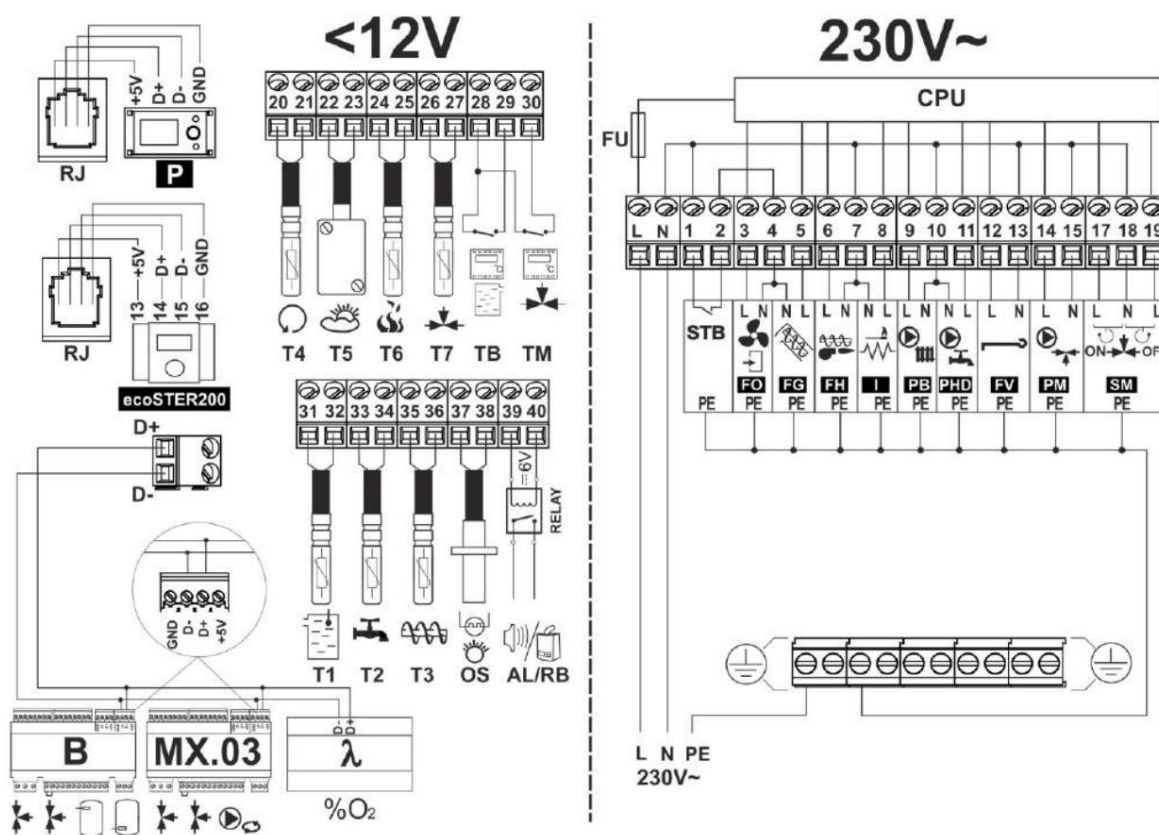
1. Neatveriet katla durvis ar uzstādītu degli, kamēr deglis darbojas.
degli.
2. Ja degviela degļa iekšpusē aizdegas, nekavējoties atvienojiet to no strāvas avota.
barošanas avotu un tikai tad veiciet jebkādas iespējamās ugunsgrēka dzēšanas darbības.
3. Uzturiet katlu telpu tīru un neglabājiet tur nekādus priekšmetus.
nevajadzīgi metieni.
4. Degli drīkst darbināt tikai pieaugušie, kas ir apmācīti tā lietošanā.
šādu degļu uzstādīšana un eksploatācija saskaņā ar lietošanas instrukcijas ieteikumiem.
5. Deglis un katls, kā arī centrālās apkures iekārta jāuztur labā tehniskā stāvoklī.
un karstā ūdens dzesēšana.
6. Pievērsiet īpašu uzmanību ūdens instalāciju hermētiskumam degļa tuvumā – jebkādam
Jebkuras noplūdes var sabojāt degli un radīt elektriskās strāvas trieciena risku.
elektrība.
7. Deglis un padevējs ir aprīkoti ar rotējošiem elementiem — neievietojiet rokas,
pirkstus vai citus priekšmetus iepriekšminētajiem to darbības laikā.
8. Aizliegts traucēt degļa automātisko sistēmu un citu elektrisko ierīču darbību.
tajā uzstādīta tric.
9. Deglis ir ierīce, kas ražo siltumenerģiju — dažas no degļa sastāvdaļām
var sakarst – rīkojoties ar tiem, esiet īpaši uzmanīgi.
10. Aizliegts lietot degli, ko pievienojis lietotājs pats.
bez pilnvarota servisa centra apstiprinājuma uzstādīšanai.
11. Aizliegts pievienot degli katliem, kas nav pielāgoti šim nolūkam.
12. Deglis nevar darboties kā atsevišķa ierīce.
13. Uz degļa ir aizliegts novietot jebkādus priekšmetus.
14. Aizliegts izmantot citas degvielas aizdedzināšanas metodes, jo īpaši izmantojot
šim nolūkam izmantojot viegli uzliesmojošas vielas.
15. Deglis jāizmanto ar uzliktu ārējo vāku un visām detaļām darba kārtībā.
aizsargapvalki.

11. Degļa utilizācija pēc tā kalpošanas laika beigām.

Pēc degļa derīguma termiņa beigām tas jāiznīcina kopā ar ievērojot vides aizsardzības principus.

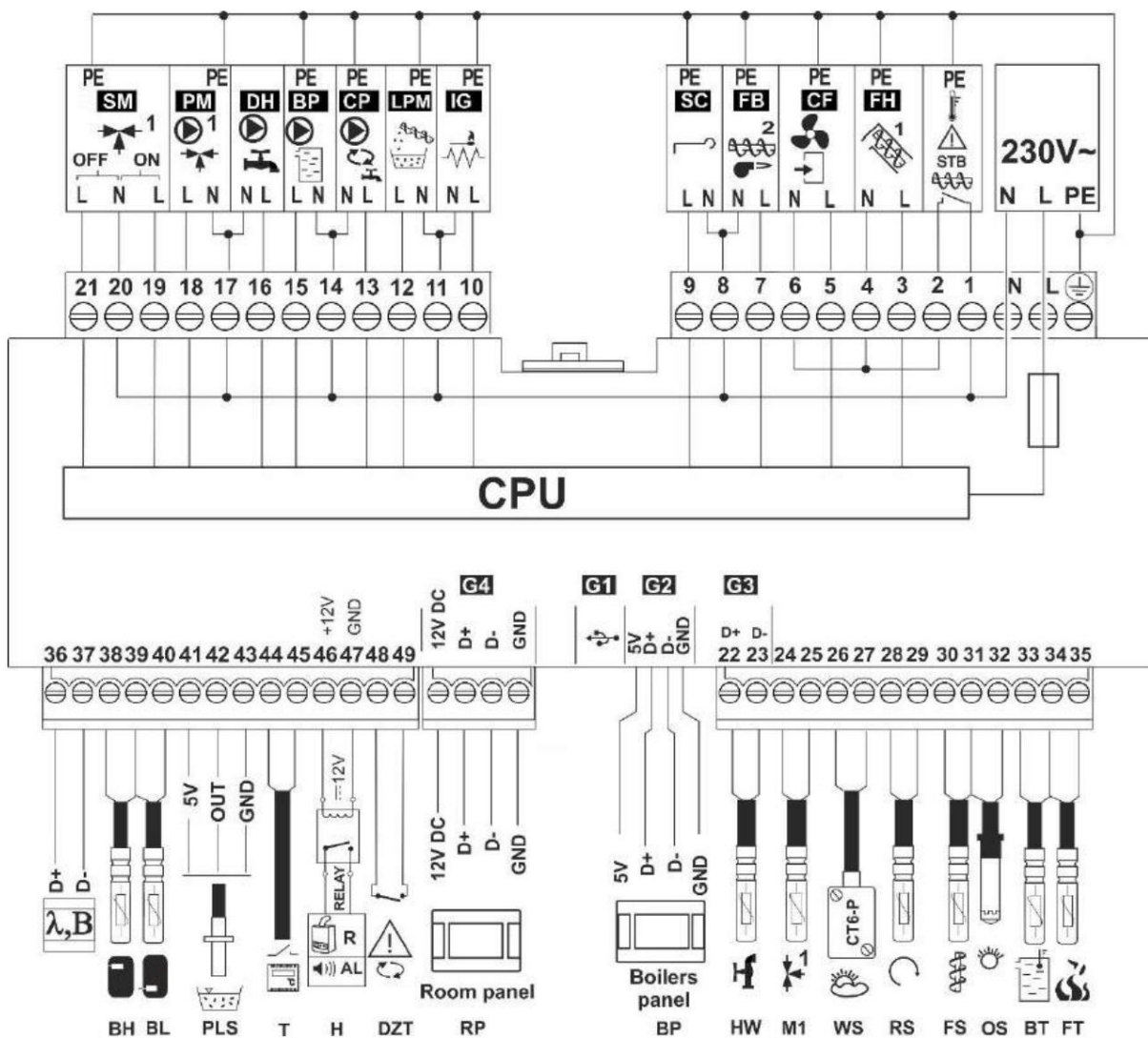
12. Elektriskā shēma.

12.1. ecoMAX 850P un ecoTOUCH 850P kontrolieru elektriskā shēma.



8. attēls. ecoMAX 850P un ecoTOUCH 850P kontrolieru elektriskā pieslēguma shēma.

12.2. ecoMAX 860P un ecoTOUCH 860P kontrolieru elektriskā shēma.

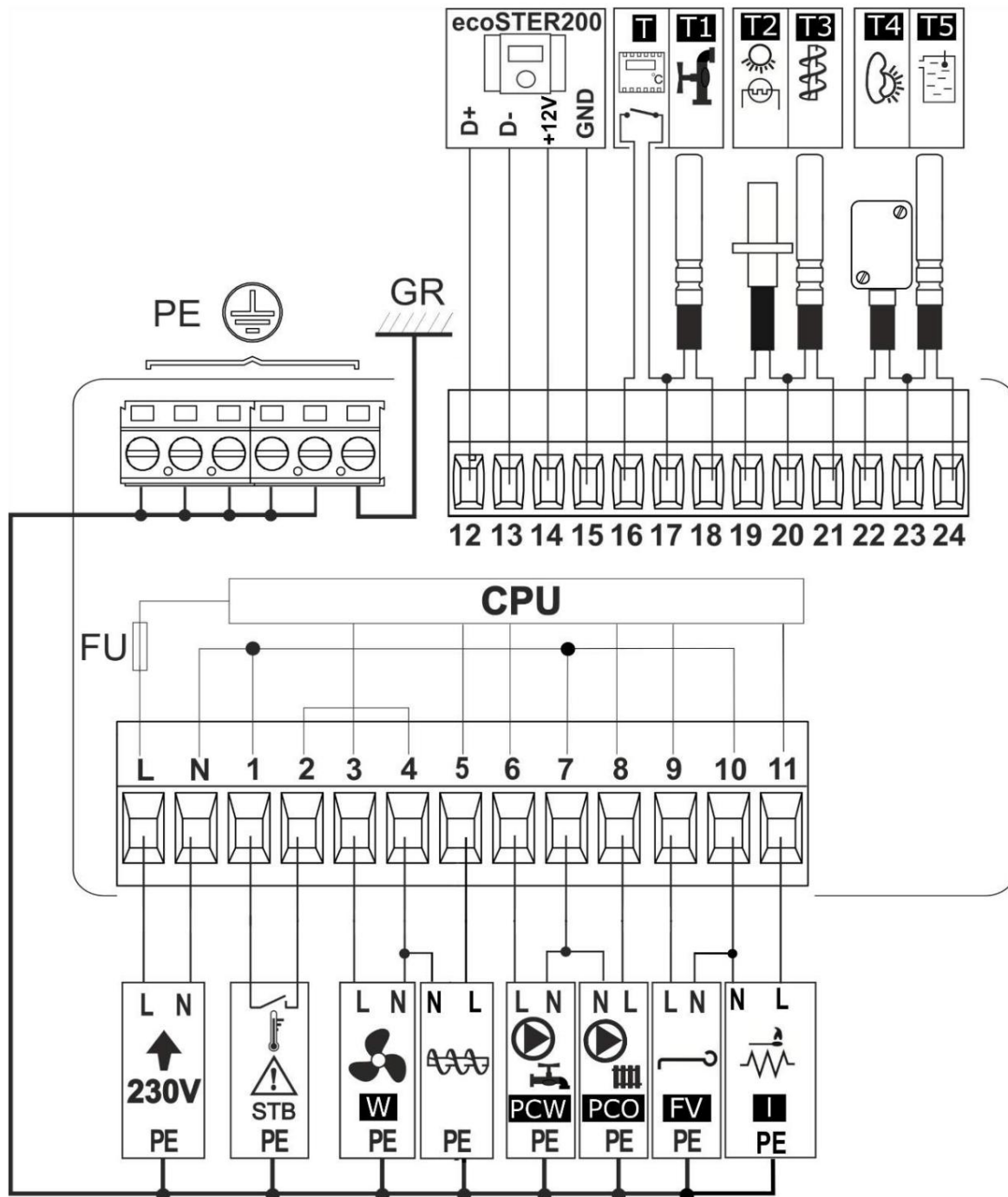


15. att. ecoMAX 860P un ecoTOUCH 860P kontrolieru elektriskā pieslēguma shēma.

Marks- neveido savienojumu	Funkcija/komponents
T1	CT4 katla temperatūras sensors
T2	CT4 karstā ūdens temperatūras sensors
T3	padevēja temperatūras sensors
ASS	optiskais liesmas sensors
AL/RB sprieguma izeja	trauksmes signalizācijai vai rezerves katla vadībai izņemot
RELEJA relejs	

T5	CT4-P laikapstākļu temperatūras sensors
T6	CT2S izplūdes gāzu temperatūras sensors
T7	maisītāja temperatūras sensors
TB	katlu telpas termostata ieeja
TM	maisītāja telpas termostata ieeja
P	vadības panelis, ecoSTER200 – telpas panelis ar telpas termostata funkciju (aizstāj TB vai TM)
D-D+	savienotājs papildu moduļiem
B	B modulis pievieno atbalstu divām papildu maisītāja ķēdēm un termiskās bufera atbalstam
MX.03	Papildu modulis nodrošina atbalstu diviem papildu maisītājiem un cirkulācijas sūkņiem
λ Lambda zondes modulis	
LN PE tīkla barošanas avots 230 V~	
FU tīkla drošinātājs	
STB ieeja drošības temperatūras ierobežotājam	
FO degļa ventilators	
FG galvenais padevējs	
FH degļa padevējs	
Un šķiltavas	
<small>Peuro33 stāvs</small>	katls vai bufera sūknis
<small>Doktora grāds</small>	karstā ūdens sūknis
<small>Rēķins</small>	Rotācijas degļa tīrīšanas motors
PM	maisītāja sūknis
SM	maisītāja izpildmehānisms
<small>Centrālais processors</small>	kontrolē

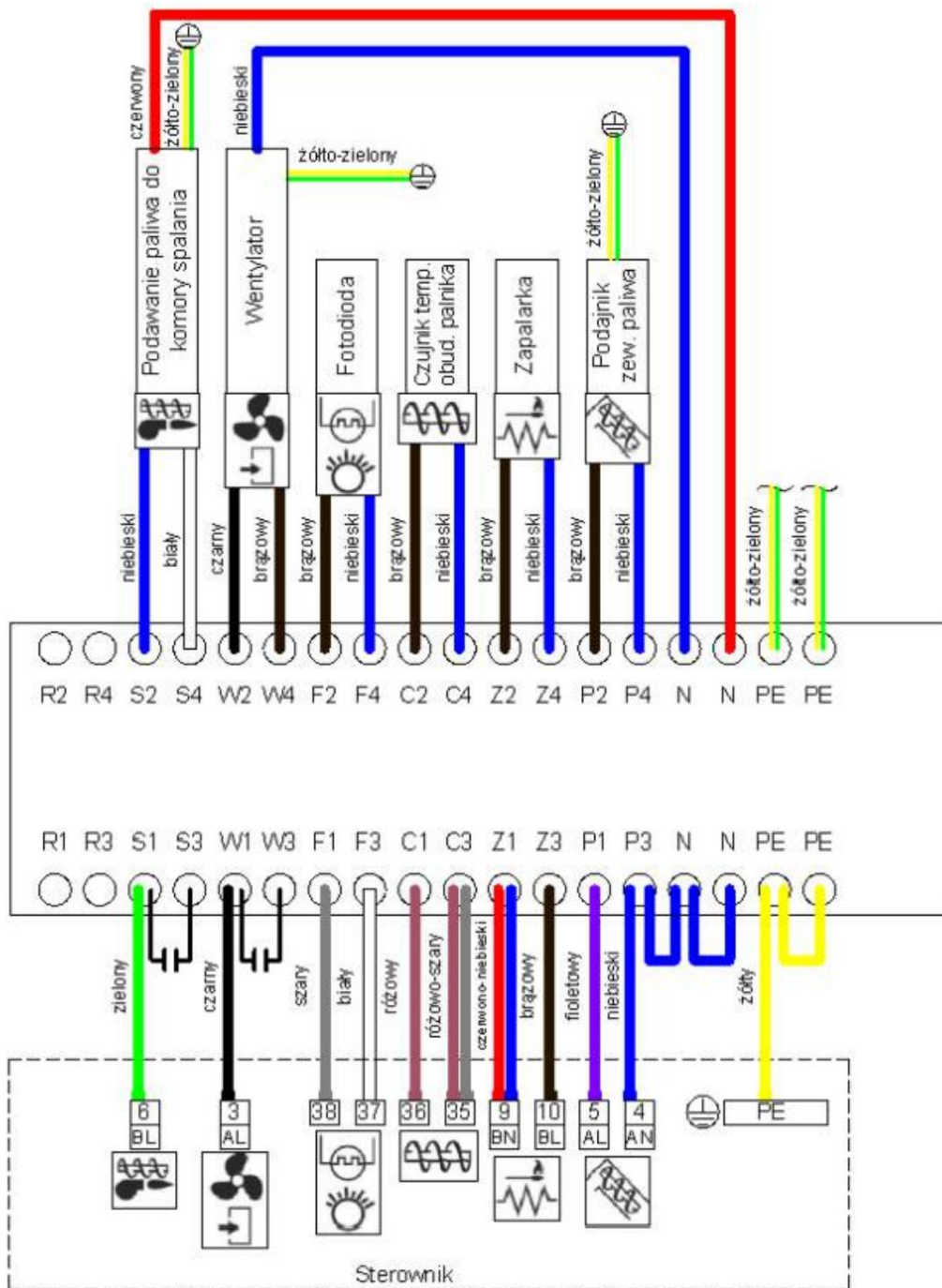
12.3 ecoMAX 350P regulatora elektriskā shēma



16. att. ecoMAX 350P regulatora elektriskā pieslēguma shēma.

Apzīmējums ecoSTER200	Funkcija/komponents
istabas termostata	savienojumi istabas
T	termostatam (NO/NC)
T1	karstā ūdens temperatūras sensors CT4
T2	optiskais liesmas sensors
T3	padeves temperatūras sensors CT4
T4	CT4-P laikstākļu sensors
T5	katla temperatūras sensors CT4
FU	regulatora tīkla drošinātājs
<small>Centrālais processors</small>	kontrolē
STB	drošības temperatūras ierobežotājs
GR	230 V neitrālā sloksne
<small>Modulārais aizsargvadītājs</small>	savienotājs aizsargvadītāju savienošanai
IEKŠĀ	ventilators
PĒC	padeves motors
PVC	karstā ūdens sūknis, katla sūknis,
PCO	centrālās apkures kontūrs
Rēķins	rotējošā degļa tīrīšanas motors
UN	aizdedzinātājs
FH	degļa padevējs

12.3. Degļa elektriskā shēma.



9. att. Degļa elektriskā pieslēguma shēma.

Spaiļu bloks no ārējās elektrības skapja:

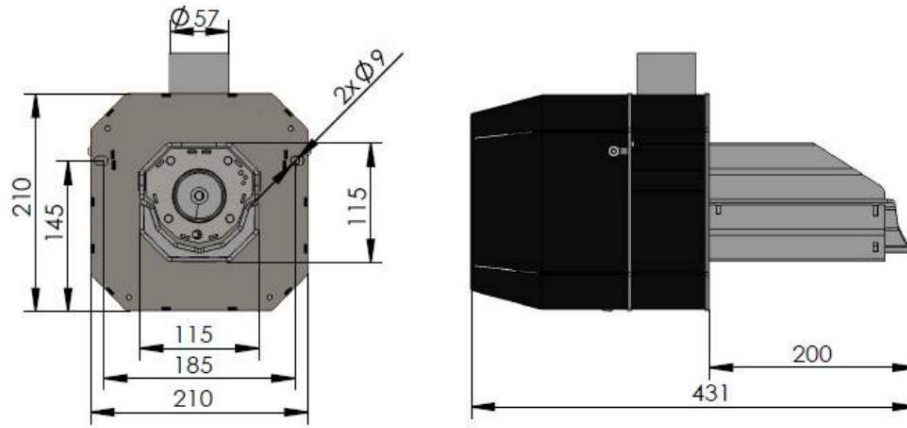
Savienojuma apzīmējums	Funkcija/komponents
S2, S4	Degvielas padeve sadegšanas kamerā
W2, W4	Ventilators
F2, F4	Fotodiode
C2, C4	Degļa korpusa temperatūras sensors
Z2, Z4	Aizdedzinātājs
2. lpp., 4. lpp.	Ārējais degvielas padevējs
	Zeme
N	Neitrālais vads

Aizsarglente - PE:

Pievienojiet visus dzeltenzaļos vadus.

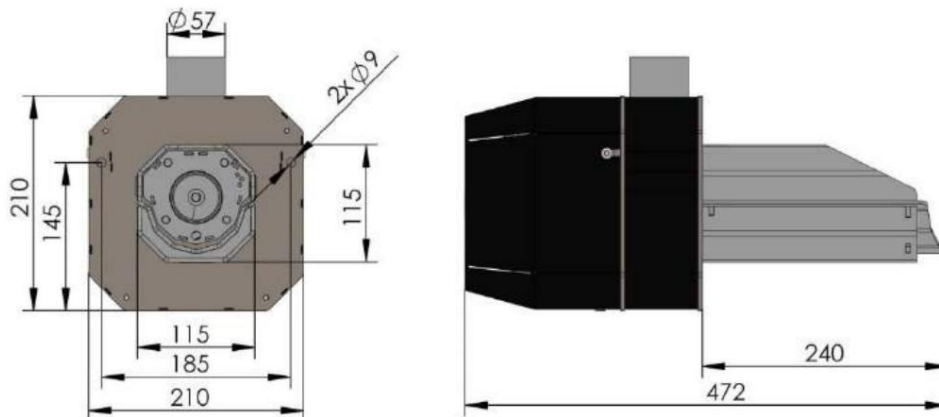
13. Degļu modeļi, kopējie un montāžas izmēri.

13.1. NOTEKU deglis 4-16 kW.



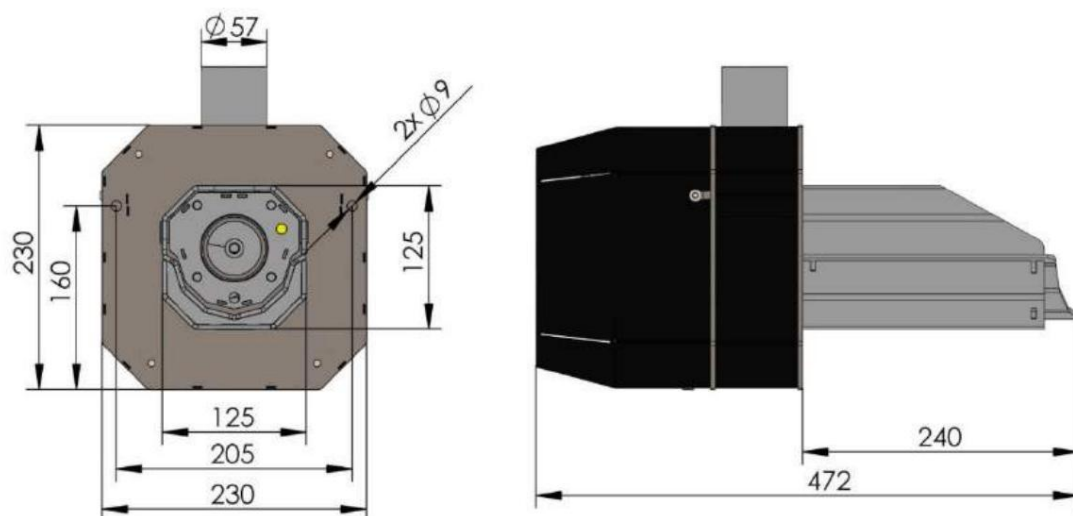
10. att. 4-16 kW degļa skats.

13.2. NOTEKU DEGLIS 5-20 kW



11. att. 5-20 kW degļa skats.

13.3. Notekcauruļu deglis 6-26 kW.



12. att. 6–26 kW degļa skats.

14. Degļu tehniskie dati.

Parametrs	Modeļi		
	4–16 kW 4–	5–20 kW	6–26 kW
1. Barošana	16 kW*	5–20 kW*	6–26 kW*
2. Barošanas avots	230 V maiņstrāva, 50 Hz (6 A)		
3. Vidējais enerģijas patēriņš 4.	24 W	24 W	25 W
Aizdedzinātāja jauda 5.	150 W		
Sadedzšanas efektivitāte 6. Katla efektivitāte	> 99%		
7. Jaudas regulēšana	JĀ (jaudas modulācija pilnā degļa darbības diapazonā)		
8. Centrālās apkures sūkņa darbināšana 9. Karstā ūdens sūkņa darbināšana 10. Degļa vadība ar istabas termostata jauda	JĀ		
11. Degļa vadība, izmantojot Laika apstākļu regulatora jauda	JĀ (pēc izvēles)		
12. Granulu padeves ierīce 13. Spiro caurule 14. Nepieciešamā skursteņa vilkme	JĀ (Ø60 x 1850 mm darba) JĀ (Ø60 x 750 mm)		
	22. oktobrī	22. oktobrī	25 Pa

* - nominālā jauda ir norādīta granulām, kas ražotas saskaņā ar specifikācijām

DIN vai DIN plus. Granulām ar citiem sadegšanas parametriem, jo īpaši ar atšķirīgu siltumspēju biežums, pelnu saturs un mitrums, jauda var būt zemāka

EK ATBILSTĪBAS DEKLARĀCIJA



Ražotājs: BTI

GUMKOWSKI Sp. z o. o. Sp. k. ul. Obornicka
71, 62-002 Suchy Las

paziņo, ka:

Granulu deglis, tips: GUTTER, modelis: 4-16 kW, 6-26 kW atbilst prasībām un direktīvām:

- 2006/42/EK, •
- 2006/95/EK, •
- 2004/108/EK,

un atbilst šādu saskaņoto standartu prasībām: • PN-EN 953+A1:2009, • PN-EN

ISO 13732-1:2009, • PN-EN

60127-1:2008/A1:2012, • PN-EN

60445:2011E, • PN-EN 60519-1:2011E, • PN-

EN 60730-2-5:2006/A2:2010E, •

PN-EN 60730-1:2012E, • PN-EN ISO

12100:2012, • PN-EN 61000-6-3:2008, • PN-EN

60730-2-9:2011,

- PN-EN 15270:2008.

Persona, kas pilnvarota sagatavot tehnisko dokumentāciju, ir: Šimons Bajerleins.

Poznaņa, 2015. gada 4. oktobris


Jan Gumkowski
BTI GUMKOWSKI Sp. z o.o. Sp. k.
ul. Obornicka 71, 62-002 Suchy Las
KRS 0000520520 NIP 9721251263
REGON 302832793 tel. 61 811 70 37

15. Garantijas noteikumi

Paldies, ka izvēlējāties KIPI BURNER. Mēs cenšamies nodrošināt, lai jūsu ierīce kalpotu pēc iespējas ilgāk. Lūdzu, izlasiet tālāk sniegto informāciju.

Degļa uzstādīšanu drīkst veikt tikai pilnvarots KIPI uzstādītājs.

1. Garantijas periods.

Ražotājs nodrošina deglim garantiju 2 gadu laikā no pirmās palaišanas datuma, bet ne ilgāk kā 1 mēnesi no iegādes datuma.

Ražotājs nodrošina 12 mēnešu garantiju aizdedzinātājam vai 3000 aizdedzes cikliem.

PIEZĪME. Ražotājs var nosacīti pagarināt garantijas periodu līdz 3 gadiem pēc šādu nosacījumu izpildes:

1.1 degļa montāžu un pirmo iedarbināšanu veica pilnvarots uzstādītājs; 1.2 aizpildot garantijas

veidlapu un nosūtot pirmās iedarbināšanas kopijas ražotājam.

1.3. pilnvarota uzstādītāja veiktas turpmākās periodiskās pārbaudes pēc 12 ekspluatācijas mēnešiem.

2. Pirmā palaišana.

Ražotājs iesaka degļa uzstādīšanu un pirmo iedarbināšanu pēc lietotāja pieprasījuma veikt pilnvarotam uzstādītājam.

Pirmās palaišanas laikā ietilpst: ierīces pareizas uzstādīšanas un darbības pārbaude,

degļa regulēšana,

ierīces drošības elementu pareizas darbības pārbaude,

Garantijas izpilde.

Pirmās palaišanas darbības jomā neietilpst:

bojājumu un uzstādīšanas defektu novēršana.

3. Pārbaudes.

Pārbaudes jāveic katru gadu, sākot no pirmās palaišanas datuma.

4. Garantijas noteikumi:

pareizi aizpildīta garantija,

degļa iegādes apliecinājums

uzstādīšana un pirmā iedarbināšana, ko veicis pilnvarots uzstādītājs,

ikgadējās garantijas pārbaudes, ko veic pilnvarots uzstādītājs un par kurām sedz lietotājs.

Uzstādītājam obligāti jānosūta ražotājam Pirmās palaišanas protokola kopija pa pastu vai elektroniski.

5. Garantija neattiecas uz:

bojājumi, kas radušies ierīces nepareizas uzglabāšanas vai transportēšanas rezultātā.

bojājumi, kas radušies nepareizas montāžas un sākotnējās palaišanas rezultātā. bojājumi, kas radušies ierīces nepareizas lietošanas un nepiemērotas degvielas lietošanas rezultātā.

bojājumi, kas radušies nepareizi uzstādītu apkures, skursteņa vai ventilācijas sistēmu dēļ,

bojājumi, ko izraisījuši faktori, kas nav ražotāja kontrolē (tostarp plūdi, ugunsgrēks, elektriskās strāvas pārspriegumi utt.)

nodilumam pakļautas palīgdaļas.

6. Garantija nav spēkā šādu iemeslu dēļ:

ierīces identifikācijas plāksnīšu noņemšana,

remontdarbi, ko veikušas neautorizētas personas,

ierīces komponentu maiņa – modifikāciju veikšana pašu spēkiem, pareizi aizpildītas un pilnvarota uzstādītāja parakstīta garantijas kartes neesamība,

Garantijas nozaudēšana vai iznīcināšana .

16. Garantija — pirmā palaišana — jānosūta eksemplārs

Lietotāja/ierīces uzstādīšanas vieta

vārds un uzvārds	
ielas	
pilsēta/pasta indekss	
tālrunis / e-pasts	

Es tos pieņemu bez iebildumiem.
Esmu saņēmis (-usi) lietotāja rokasgrāmatu un apmācīts(-a) ierīces lietošanā. Piekrītu/nepiekrītu*

ierīces	siltumjauda [kW]	sērijas numurs un ražošanas gads
katla tips		
	jauda [kW]	sērijas numurs un ražošanas gads
degļa tips		

piekrītu manu personas datu ievietošanai un apstrādei BTI Gum-kowski datubāzē un to izmantošanai saskaņā ar 1997. gada 29. augusta Personas datu aizsardzības likumu, Dz. U. Nr. 133, 833. punkts, ar grozījumiem.

Uzstādīšanu un PIRMO NODOŠANU PASNIEGŠANU veica:

.....
datums un salasāms lietotāja paraksts

vārds un uzvārds	
uzņēmuma nosaukums	
tālrunis / e-pasts	

Es apliecinu, ka iekārta ir uzstādīta saskaņā ar piemērojamajiem standartiem un noteikumiem. Iekārtas un uzstādīšana ir pārbaudīta, un tām nav nekādu iebildumu. Ierīce darbojas pareizi.

Es apliecinu, ka esmu izlasījis(-usi) garantijas noteikumi un nosacījumi

.....
datums, uzstādītāja zīmogs un paraksts, kā arī licences numurs

PARAMETRU IESTATĪŠANA					
PADOVĒJUMA TESTS		TĪRĪŠANA		APGAISMOJUMS	
efektivitāte [kg/h]	dod man -	tīrīšanas intensitāte [%]	rotācijas tīrīšana [s]	degvielas deva [g]	aizdedzes gaisa plūsma [%]
					iesilšanas laiks [s]
KATLA JAUDAS MODULĀCIJA vidējā katla					
Min. katla jauda [kW]	min. pūšanas jauda [%]	jauda [kW]	vidējā pūšanas jauda [%]	maksimālā jauda katls [kW]	maksimālā jauda pūšana [%]
UZRAUDZĪBA					
JĀ	NĒ				
uzraudzības laiks [ppm]	Katla jauda uzraudzībā [kW]	cikla laiks [s]	jauda pūšana [%]		
REGULĒŠANAS REŽĪMS			DEGLIS TERMOSTATA REŽĪMĀ		
STANDARTA	IZPLŪDĪTĀ	LOGIKA	JĀ	NĒ	
IZPLŪDES GĀZU ANALĪZE (PIE MAKSIMĀLĀS JAUDAS)					
CO2 [ppm]	O2 [%]	skursteņa vilkme [Pa]	izplūdes gāzu temperatūra [0 °C]		
KATLU TELPAS VENTILĀCIJA					
LABI	VIDĒJS	SLIKTS			

Garantija — pirmā palaišana

Lietotāja/ierīces uzstādīšanas vieta

vārds un uzvārds	
iela	
pilsēta/pasta indekss	
tālrunis / e-pasts	

ierīces	siltumjauda [kW]	sērijas numurs un ražošanas gads
katla tips		
	jauda [kW]	sērijas numurs un ražošanas gads
degļa tips		

Uzstādīšanu un PIRMO NODOŠANU PASNIEGŠANU veica:

vārds un uzvārds	
uzņēmuma nosaukums	
tālrunis / e-pasts	

Es apliecinu, ka esmu izlasījis(-usi) garantijas noteikumus un nosacījumus

Es tos pieņemu bez iebildumiem. Esmu saņēmis lietotāja rokasgrāmatu un apmācīts ierīces lietošanā. Es piekrītu/ nepiekrītu* manu personas datu ievietošanai un apstrādei BTI Gumkowski datubāzē un to izmantošanai pakalpojumu sniegšanas nolūkos saskaņā ar 1997. gada 29. augusta Personas datu aizsardzības likumu, Dz. U. Nr. 133, 833. punkts, ar grozījumiem.

.....
datums un salasāms lietotāja paraksts

Es apliecinu, ka ierīces ir uzstādītas saskaņā ar piemērojamiem standartiem un likumiem. Ierīce un uzstādīšana ir pārbaudītas un nav nekādu iebildumu. Ierīce darbojas pareizi.

.....
datums, uzstādītāja zīmogs un paraksts, kā arī licences numurs

PARAMETRU IESTATĪŠANA					
PADEVĒJA PĀRBAUDE		TĪRĪŠANA Rotācijas		APGAISMOJUMS	
Padevēja jauda [kg/h]	tīrīšanas intensitāte [%]	tīrīšana [s]	degvielas deva [g]	aizdedzes gaisa plūsma [%]	iesīlšanas laiks [s]
KATLA JAUDAS MODULĀCIJA					
Min. katla jauda [kW]	min. pūšanas jauda [%]	vidējā katla jauda [kW]	vidējā pūšanas jauda [%]	maksimālā jauda katls [kW]	maksimālā jauda pūšana [%]
UZRAUDZĪBA					
JĀ	NĒ				
uzraudzības laiks [ppm]	Katla jauda uzraudzībā [kW]	cikla laiks [s]	jauda pūšana [%]		
REGULĒŠANAS REŽĪMS			DEGLIS TERMOSTATA REŽĪMĀ		
STANDARTA	IZPLŪDĪTĀ LOGIKA		JĀ	NĒ	
IZPLŪDES GĀZU ANALĪZE (PIE MAKSIMĀLĀS JAUDAS)					
CO2 [ppm]	O2 [%]	skursteņa vilkme [Pa]	izplūdes gāzu temperatūra [0 °C]		
KATLU TELPAS VENTILĀCIJA					
LABI	VIDĒJS	SLIKTS			

17. Garantija — ikgadējā pārbaude

Aktivitāšu saraksts:

Automatizācijas vadība

Drošības ierīču pārbaude

Montāžas mehānisma un krāsns stāvokļa pārbaude

Lambda zondes kalibrēšana

PARAMETRU IESTATĪŠANA					
PADOVĒJUMA TESTS		TĪRĪŠANA		APGAISMOJUMS	
padeves jauda [kg/h]	<small>pēc-</small>	tīrīšanas intensitāte [%]	rotācijas tīrīšana [s]	degvielas deva [g]	aizdedzes gaisa plūsma [%] iesilšanas laiks [s]
KATLA JAUDAS MODULĀCIJA					
Min. katla jauda [kW]	min. pūšanas jauda [%]	vidējā katla jauda [kW]	vidējā pūšanas jauda [%]	maksimālā jauda katls [kW]	maksimālā jauda pūšana [%]
UZRAUDZĪBA					
JĀ	NĒ				
uzraudzības laiks [ppm]	Katla jauda uzraudzībā [kW]	cikla laiks [s]	jauda pūšana [%]		
REGULĒŠANAS REŽĪMS			DEGLIS TERMOSTATA REŽĪMĀ		
STANDARTA	IZPLŪDĪTĀ	LOĢIKA	JĀ	NĒ	
IZPLŪDES GĀZU ANALĪZE (PIE MAKSIMĀLĀS JAUDAS)					
CO2 [ppm]	O2 [%]	skursteņa vilkme [Pa]	izplūdes gāzu temperatūra [0 °C]		
KATLU TĒLPAS VENTILĀCIJA					
LABI	VIDĒJI	SLIKTI			

.....
 datums, uzstādītāja zīmogi un paraksts, kā arī licences numurs

18. Garantija – divu gadu pārbaude

Aktivitāšu saraksts:

Automatizācijas vadība

Drošības ierīču pārbaude

Montāžas mehānisma un krāsns stāvokļa pārbaude

Lambda zondes kalibrēšana

PARAMETRU IESTATĪŠANA					
PADOVĒJUMA TESTS		TĪRĪŠANA		APGAISMOJUMS	
padeves jauda [kg/h]	pēc-	tīrīšanas intensitāte [%]	rotācijas tīrīšana [s]	degvielas deva [g]	iesīlšanas laiks [s]
KATLA JAUDAS MODULĀCIJA netiešā jauda					
Min. katla jauda [kW]	min.	netiešā jauda katla jauda [kW]		maksimālā jauda katls [kW]	maksimālā jauda pūšana [%]
	pūšanas jauda [%]		pūšana [%]		
UZRAUDZĪBA					
JĀ		NĒ			
uzraudzības laiks [ppm]		Katla jauda uzraudzībā [kW]	cikla laiks [s]	jauda pūšana [%]	
REGULĒŠANAS REŽĪMS			DEGLIS TERMOSTATA REŽĪMĀ		
STANDARTA	IZPLŪDĪTĀ	LOĢIKA		JĀ	NĒ
IZPLŪDES GĀZU ANALĪZE (PIE MAKSIMĀLĀS JAUDAS)					
CO ₂ [ppm]	O ₂ [%]	skursteņa vilkme [Pa]		izplūdes gāzu temperatūra [0 °C]	
KATLU TELPAS VENTILĀCIJA					
LABI		VIDĒJI		SLIKTI	

.....
 datums, uzstādītāja zīmogi un paraksts, kā arī licences numurs

19. Remonts

<p>Kļūmes pieteikšanas datums:</p> <p>Defekta novēršanas datums:</p> <p>Problēmas apraksts:</p> <p>.....</p> <p>.....</p> <p>.....</p> <p>.....</p> <p>minēto elementu kopsavilkums:</p> <p>.....</p> <p>.....</p> <p>Uzstādītāja paraksts, zīmogs un autorizācijas numurs:.....</p>
<p>Kļūmes pieteikšanas datums:</p> <p>Defekta novēršanas datums:</p> <p>Problēmas apraksts:</p> <p>.....</p> <p>.....</p> <p>.....</p> <p>.....</p> <p>minēto elementu kopsavilkums:</p> <p>.....</p> <p>.....</p> <p>Uzstādītāja paraksts, zīmogs un autorizācijas numurs:.....</p>
<p>Kļūmes pieteikšanas datums:</p> <p>Defekta novēršanas datums:</p> <p>Problēmas apraksts:</p> <p>.....</p> <p>.....</p> <p>.....</p> <p>.....</p> <p>minēto elementu kopsavilkums:</p> <p>.....</p> <p>.....</p> <p>Uzstādītāja paraksts, zīmogs un autorizācijas numurs:.....</p>