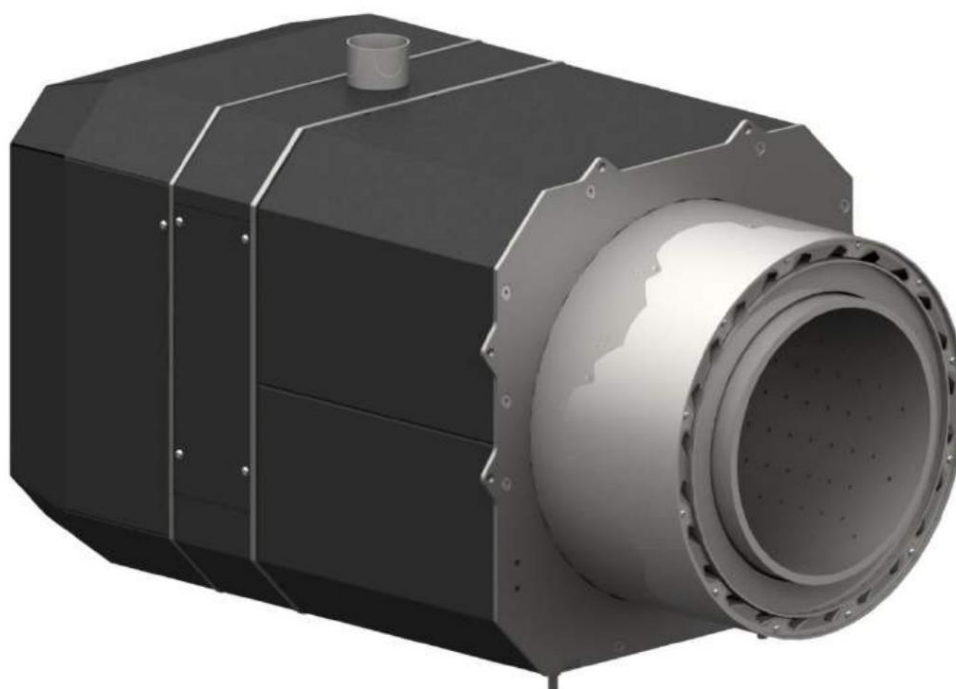




Lietotāja rokasgrāmata

Nosaukums: Granulu deglis

Tips: ROTĀCIJAS (ROT-POWER)



Modeļi:

50–300 kW

BTI GUMKOWSKI Sp. z o. o. Sp.k. ul.
Obornicka 71, 62-002 Suchy Las Tel. +48
61-811-70-37

biuro@kipi.pl

Atjaunināšanas datums: 2019. gada 12. janvāris

Saturs

1.	Produkta apraksts	3	
2.	Degvielas specifikācijas.....	4	
3.	Degļa konstrukcijas un darbības apraksts.....	4	
4.	Sastāvdaļas	8	
5.	Montāža	10	
6.	Sākums.....	15	
7.	Degļa darbība palīgrežīmā	21	
8.	Tipisko defektu saraksts.....	22	
9.	Degļa apkope, regulēšana un apkope		24
10.	Ekspluatācijas drošība	33	
11.	Degļa utilizācija pēc tā kalpošanas laika beigām.....	34	
12.	Elektriskā shēma.....	34	
13.	Degļa modeļi, kopējie izmēri, montāžas izmēri.....	41	
14.	Degļa tehniskie dati.....	43	
	EK atbilstības deklarācija	44	
15.	Garantijas nosacījumi.....	45	
	Garantija.....	48	

1. Produkta apraksts.

ROTARY degļu sērija ir paredzēta cietā kurināmā dedzināšanai granulu veidā. ar dažādu piesārņojuma pakāpi un dažādu granulāciju (saskaņā ar 2. punktā norādīto specifikāciju). Darbs Deglis ir automātisks un tam nav nepieciešama pastāvīga uzraudzība. Pielietojums deglī Rotējošā sadegšanas kamera novērš sadegšanas laikā radušos izdedžu pielipšanu pie šajā kamerā. Cikliskas rotācijas rezultātā izdedži pārvietojas uz priekšu un kā rezultātā iziet no sadegšanas kameras. Pielipšanas trūkums arī atvieglo tīrīšanas procesu deglis un būtiski ietekmē tā kalpošanas laiku. Degšanas slānis tiek aerēts visā sadegšanas kameras garumā un papildus sajaukts, pateicoties rotējošajai sadegšanas kamerai, kas pastiprina sadegšanas procesu un nodrošina pilnīgu piegādātās degvielas sadegšanu.

Deglis ir paredzēts darbam ar centrālās apkures katliem, kas paredzēti cietajam kurināmajam, kā arī ar citiem kurināmajiem. kuri gāzes vai eļļas katlu modeļi ar sadegšanas kameru, kas ļauj uzkrāt pelnu atsūkņēšana un izvešana, ja vien tās darbojas negatīvā spiediena sistēmā.

Deglis ir ekoloģiska ierīce, jo tajā tiek izmantota degviela no atjaunojamiem avotiem. To raksturo arī zems elektroenerģijas patēriņš.

Deglis ir aprīkots ar kontrolieri, kas atbild par optimālu degvielas dozēšanu. wa, saskaņā ar lietotāja iestatītajiem parametriem, kā arī pakāpeniskai regulēšanai jauda. Šis kontrolieris darbojas ar telpas termostatu, kas ļauj uzturēt programmējama telpas temperatūra. Degļa regulators ir aprīkots arī ar ar temperatūras sensoriem katla šķidrumam un karstajam ūdenim. Cirkulācijas sūkņus var pievienot regulatoram

Centrālā apkure un karstais ūdens mājai/maizībai.

Deglis ir aprīkots ar drošības aprīkojumu, kas izslēdzas pārkaršanas gadījumā. Sistēmas vai liesmas atteices gadījumā sadegšanas kamerā tiks pārtraukta degvielas padeve. Strāvas padeves pārtraukums elektrība automātiski izslēgs degvielas padevi un atlikušā degvielas daudzumu sadegšanas kamerā nebijīs ierīci un sadarbojošās ierīces. cihs.

Deglis jādarbina ar barošanas avotu no ārējās tvertnes, lai degvielas uzglabāšana, izmantojot spirālveida transportēšanas sistēmu, piemēram, degvielas padevi no paplātes.

Degli drīkst darbināt tikai ar 2. punktā norādīto degvielu.

2. Degvielas specifikācijas.

Degļi drīkst izmantot tikai ar degvielu, kurai ir šādas īpašības:

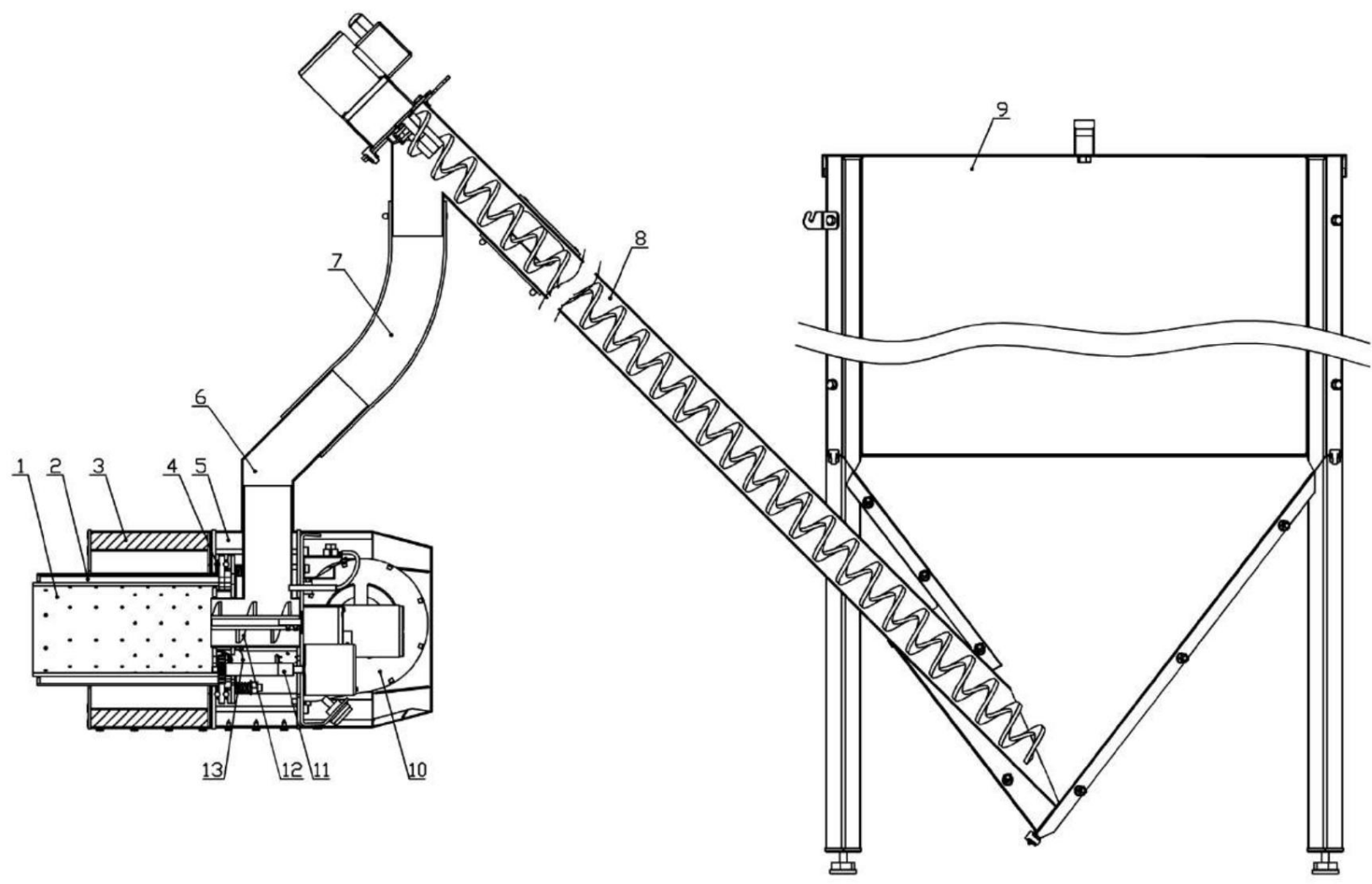
Daļu	granulas
diametrs	6±1 mm, 8±1 mm
Garums	3,15 mm - 40 mm
Putekļu daudzums	1%
Tilpuma blīvums	600 kg/m ³
Mitrums	10%
Siltumvērtība	16,5 ÷ 19 MJ/kg
Pelni	0,7%

Degļu nominālā jauda ir norādīta saražoto granulu izmantošanai.

saskaņā ar DIN vai DIN plus specifikācijām. Granulām ar citiem degšanas parametriem jo īpaši ar atšķirīgu siltumspēju, pelnu saturu un mitruma saturu degļa jauda būs atšķirīga, visbiežāk mazākas.

3. Degļa konstrukcijas un darbības apraksts.

Nr.	Apraksts
1.	Rotācijas sadeģšanas kamera
2.	Rotācijas aerācijas kamera
3.	Siltumizolācija (pēc izvēles)
4.	Aerācijas kamera un sadeģšanas kameras gultnis
5.	Pūtēja kamera
6.	Granulu padeves savienojuma līkums
7.	Elastīgs cauruļu savienotājs - kausējams
8.	Degvielas padeve no ārējās tvertnes
9.	Ārējā degvielas tvertne (pēc izvēles)
10.	Ventilators
11.	Sadeģšanas kameras rotācijas mehānisms
12.	Degvielas padeves mehānisms sadeģšanas kamerā (kurinātājs)
13.	Šķītavas



1. attēls. Degļa shematiska diagramma

Degļa darbības un konstrukcijas apraksts.

ROTĀCIJAS deglis ir izgatavots no pieskrūvētiem moduļiem un lokšņu metāla elementiem. Augstām temperatūrām pakļautās detaļas ir izgatavotas no nerūsējošā tērauda loksnēm. karstumizturīgs, pārējie elementi ir aizsargāti pret ārējo faktoru ietekmi galvanisks vai krāsas pārklājums. Ārējais degvielas padeves mehānisms (8) ir izgatavots no caurules nerūsējošais tērauds.

Deglis sastāv no diagrammā norādītajiem pamatelementiem.

Deglis sāk darboties ar degvielu, kas tiek piegādāta no ārējās tvertnes (9). skrūvveida padevējs (8), kas elastīgi savienots ar pašu degli. Pēc tam deva Degvielu uz sadegšanas kameru (1) pārvieto skrūves tipa padevējs (12). Pēc piegādes Pēc atbilstoša degvielas daudzuma iegūšanas to aizdedzina aizdedzinātājs (13). Pēc aizdegšanas deglis pārslēdzas nepārtrauktas darbības režīmā saskaņā ar ārēji iestatītajiem parametriem. Degvielas sadegšanai nepieciešamo gaisu piegādā ventilators (10) caur pūtēja kamera uz sadegšanas kameru, un šai kamerai tiek piegādāts noteikts gaisa daudzums uz aizdedzinātāju. Degļa gaisa ieplūdes atvere atrodas tā apakšējā daļā. Degšanas laikā Darbības laikā sadegšanas kamera un ārējā caurule (2) cikliski rotē, darbina piedziņa (11). Rotācijas frekvence ir regulējama. Sadegšanas produkti iziet atrodas degļa priekšpusē un atstāj to, uzkrājoties pievienotajā pelnu traukā. centrālās apkures katls vai cits, kas pielāgots darbam ar degli un siltummaini.

Degļa darbība ir pilnībā automātiska un regulējama. Degviela tiek padota automātiski. ņemts no tvertnes atkarībā no siltumenerģijas pieprasījuma. Ja nepieciešams ierobežojuma iestatījumiem, deglis pāriet gaidīšanas režīmā. Pāreja no gaidīšanas režīma uz darbība notiek arī automātiski, un deglis pārslēdzas aizdedzes režīmā un pēc tam nepārtrauktas darbības režīmā. Iesūktā gaisa daudzums ir cieši saistīts ar pievadītā gaisa daudzumu. degviela, kas nodrošina optimālu sadegšanu un neizraisa pārmērīgu atdzišanu sadegšanas kamera. Visa degļa darbība ir atkarīga no atbilstoša daudzuma nodrošināšanas degvielai un periodiskai sadegšanas produktu, piemēram, pelnu, izvadīšanai no pelnu kameras Kova katls.

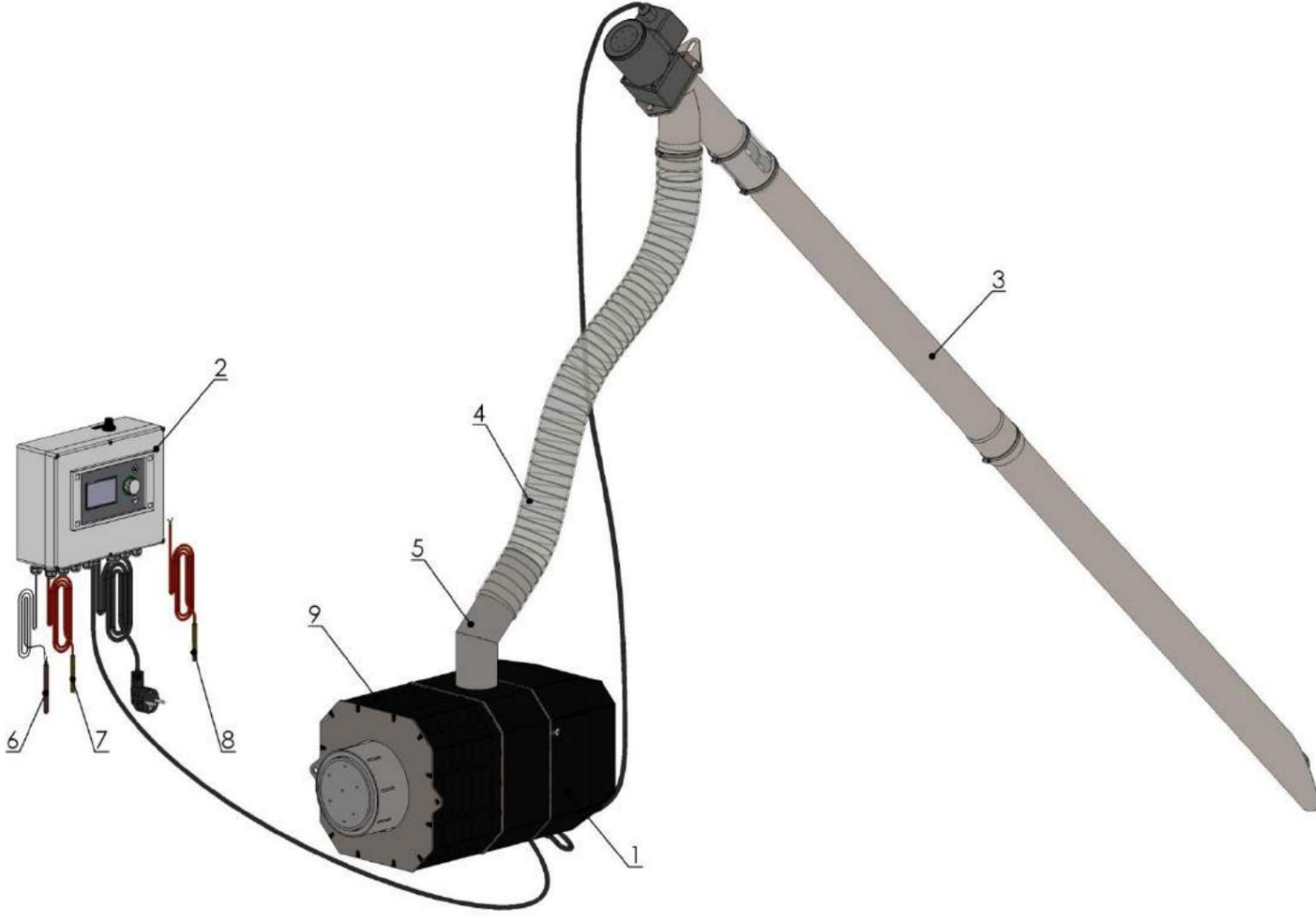
Deglis ir aprīkots ar drošības elementiem, kas aizsargā pašu degli un centrālās apkures katla aizsardzību pret pārkaršanu un citiem apdraudējumiem, kas var rasties darbības laikā ploatācija. Pirmais no tiem ir fotoelements, kas ir atbildīgs par klātbūtnes noteikšanu īpašums. Tā atteices gadījumā deglis pārslēdzas aizdedzes režīmā, t. i., tiek piegādāta iestatītā temperatūra neliels degvielas daudzums, un aizdedze tiek aktivizēta. Aizdedzes režīms ilgst 2 minūtes Ja aizdedze neizdodas, šī darbība tiek atkārtota 3 reizes. Pēc neveiksmīgas aizdedzes

vadības ierīcē parādīsies atbilstošs trauksmes ziņojums, un deglis turpinās darboties, līdz trauksme tiks novērsta. Kļūda nav iespējama. Otrais drošības elements ir temperatūras sensors ievietots pūtēja kamerā, kas degvielas devas aizdegšanās gadījumā padeves ierīcē Skrūvvārsts, kas piegādā degvielu sadegšanas kamerai, pārtrauks degvielas padevi no galvenās tvertnes. Tā aktivizācijas temperatūra ir 90 °C. Šī ir pastāvīga trauksme, kas var noņemt tikai lietotājs vai degļa operators. Vēl viens elements drošības funkcijas ir pašas degvielas padeves sistēmas struktūra, kas, pateicoties savienojot divus skrūvpadevējus (pirmais ņem degvielu no bunkura, iekšējais un otrais, kas piegādā degvielu sadegšanas kamerai degļa iekšpusē), savienots ar elastīgo tangenciāla plastmasas kausēšanas caurule, kas sadala piegādātās degvielas plūsmu. Atpakaļplūsmas gadījumā Liesma no degļa iekšpuses neaizdedzinās tvertnē esošo degvielu. Pēdējais drošības sistēmas elements ir centrālās apkures katla temperatūras sensori. Pirmais no tiem tos izmanto, lai nepārtraukti mērītu katla temperatūru un pēc iestatītās temperatūras pārsniegšanas (katla dzesēšanas temperatūra) regulators mēģinās samazināt katla temperatūru par liekā siltuma novadīšana karstā ūdens tvertnē un maisītāja izpildmehānismu atvēršana. Ja temperatūra pazeminās par 10°C, regulators atgriezīsies normālā darbībā. Ja temperatūra nesāks kristies, temperatūras sensors aktivizēsies pēc kritiskās 95 °C temperatūras sasniegšanas. STB tips — tā konstrukcija ļauj tam darboties pat bez elektrotīkla barošanas vai regulatora kļūmes gadījumā. Degli var ieslēgt tikai pēc atiestatiet sensoru, izmantojot pogu kontrolera korpusā. Ir absolūti nepieciešams noteikt un novērst šīs kļūdas cēloni.

4. Sastāvdaļas.

Deglis tiek piegādāts ar šādām sastāvdaļām:

	Komponents
Nr. 1.	ROTĒJOŠAIS deglis
2.	Plūmju kontrolieris (regulators)
3.	Skrūvpadevējs no ārējās tvertnes līdz deglim (aktīvais garums 1,85 m ar pagarinājuma iespēju)
4.	Elastīga, kūstoša caurule, 0,75 m gara, degļa savienošanai ar skrūves padevēju
5.	Savienojuma līkums
6.	Avārijas mehāniskais katla temperatūras sensors ar vadu (STB tips)
7.	Katla temperatūras sensors ar vadu
8.	Karstā ūdens temperatūras sensors ar vadu
9.	Ārējās (aerācijas) caurules papildu siltumizolācija



2. attēls. Sastāvdaļas - komplekts

5. Montāža.

Visbiežāk ROTĒJOŠĀ degļa pievienošanas gadījumā tas tiek uzstādīts pie esoša esošajam centrālās apkures katlam. Atkarībā no katla konstrukcijas pieslēgums visbiežāk tiks veikts piestiprināts pie katla durvīm. Deglis jānovieto tā, lai to būtu iespējams viegla piekļuve deglim, kas ļauj to uzstādīt katla durvīs. Šis risinājums ļauj ļauj viegli tīrīt katlu un, iespējams, pārbaudīt krāsni. Ja platums ir pārāk mazs degļa durvis jāuzstāda asimetriski — tuvāk eņģēm. Ja šī procedūra izrādās nepietiekams, jāizmanto starplikas plāksne vai izolācijas apvalks ar plāksni. stiprinājums, kas ļauj attālināt degli, pielāgojot šo attālumu.

Montāžas izmēri ir norādīti 5.1. sadaļā.

Atkarībā no katlā izmantotā pievilkšanas aizvēršanas risinājuma veida katla durvis, jāpārbauda, vai, atverot durvis, nav notiks sadursme ar degli.

Degli var uzstādīt arī pie nestandarta durvīm vai ar katla pusē — šajā gadījumā tas ir jāaskaņo ar pilnvaroto institūciju tērauda ražotājs un katlu ražotājs.

Deglis jāpievieno granulu tvertnei, ko var iegādāties no ražotāja. degli vai izmantojiet citu trauku, kas izgatavots no neuzliesmojoša materiāla, kas ļaus savienojot ar to skrūvpadevēju - cauruli $\varnothing 70$ - šajā gadījumā ir nepieciešams izmantot Skatiet montāžas instrukcijas 11.–14. punktu. Pievērsiet īpašu uzmanību barotavas apakšai, kur atrodas padeves skrūve — tai jābūt pilnībā piepildītai ar degvielu un novietotai tā, lai lai darba laikā to nevarētu aizsniegt ar roku. Rotējošā skrūve var nodarīt miesas bojājumus.

Degli jāuzstāda pilnvarotam uzstādītājam. jāaizpilda ar ierakstu garantijas kartes sadaļā "Pirmā palaišana".

5.1. Montāžas instrukcijas.

1. Izmēriet katla durvju izmērus un nosakiet optimālo atrašanās vietu. degļa savienojumi.
2. Deglis jāievieto centrālās apkures katlā vai citā siltummaiņā, vienlaikus saglabājot mērījumus, kas norādīti zemāk redzamajā diagrammā (3. att.) un tabulā. Zem tā jāizveido caurums.

ārējā degļa caurule un stiprinājuma caurumi degļa piestiprināšanai pie durvīm katls.

3. Izveidojiet durvīs montāžas caurumus atbilstoši konkrētā modeļa specifikācijām.
degļis.

4. Ja nepieciešams, izmantojiet starplikas plāksni vai izolācijas apvalku.

5. Noņemiet degļa ārējo apvalku, atskrūvējot stiprinājuma skrūves.

6. Uztādiet degli durvīs, izmantojot stiprinājuma skrūves.

7. Atkarībā no izvēlētās opcijas pievienojiet katla temperatūras sensorus, karstā ūdens temperatūras sensorus un termostatu.
Istabas termostatu pie atbilstošajiem regulatora spailēm (skatiet elektrisko shēmu) – izeja
izvelkot vadus caur korpusā esošajiem blīvslēgiem.

8. Atkarībā no izvēlētās opcijas pievienojiet centrālās apkures sūkni un karstā ūdens sūkni atbilstošajiem
nevis kontrolera spaiļiem (skatiet elektrisko shēmu) — izvadot vadus caur
dziedzeri korpusā.

9. Nomainiet degļa korpusu un pievelciet stiprinājuma skrūves.

10. Uztādiet katla regulatoru saskaņā ar pievienotajiem regulatora ražotāja norādījumiem.

11. Novietojiet granulu tvertni blakus katlam un ievietojiet tajā degvielas padeves konveijeru.
un pakariet to aiz auss uz gliemežtransportiera piedziņas. Leņķis starp padevēju un zemi ir
jābūt diapazonā no 300 līdz 550

12. Iezemējiet visas metāla daļas, kas pievienotas degļi, un veiciet mērījumu.
Zemējuma un neitralizācijas efektivitāte.

13. Novietojiet savienojošo līkumu uz degļa un pēc tam pievienojiet to ar elastīgu cauruli.
ar degvielas padevi. Elastīgās caurules garumu var regulēt, veicot tālāku
pabīdot to pāri savienotajiem elementiem vai saīsīnot to. Degvielas slīpuma leņķim jābūt vismaz 450
grādiem.

14. Pievienojiet degvielas padeves strāvas kabeli atbilstošajai degļa kontaktligzdai.

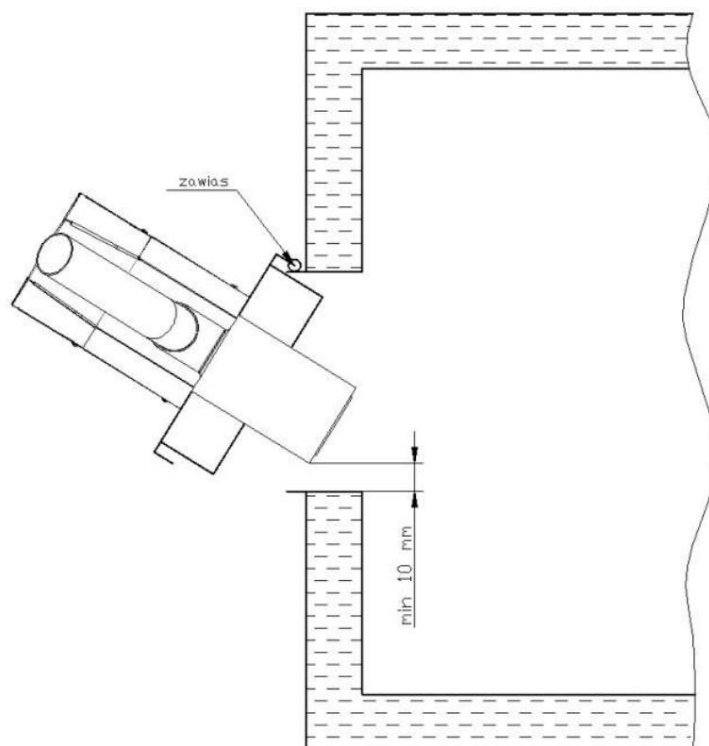
15. Pievienojiet regulatora daudzkontakta apaļo spraudni degli - lūdzu, pievērsiet uzmanību
Pievērsiet uzmanību pareizai spraudņa novietošanai, nostipriniet to ar uzgriezni.

16. Pievienojiet kontroliera strāvas kabeli iezemētai elektrotīkla kontaktligzdai.

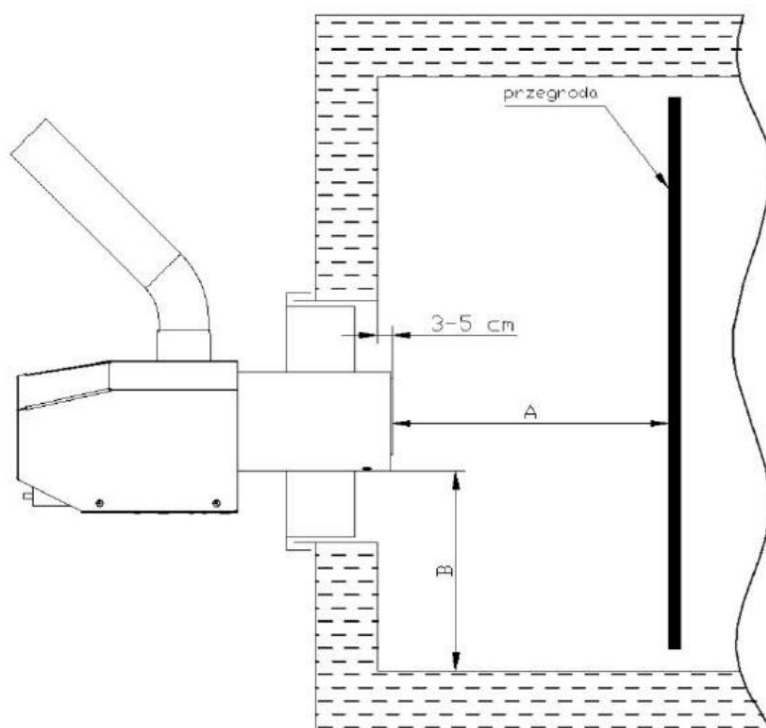
mīļotais cilvēks.

17. Piepildiet tvertni ar degvielu.

Zemāk ir norādīts nepieciešamais katla kameras izmērs.



4. att. Katla sadeģšanas kameras augšējais ņķērsgriezums.



5. att. Katla sadeģšanas kameras sānu ņķērsgriezums.

Minimālais liesmas izplatīšanās attālums		
Jaudas diapazons [kW]	A minimums [cm]	B minimums [cm]
50-300	120-150	20

Ir aizliegts pieļaut saskari ar sadegšanas kameru.
ar pelniem, kas uzkrājas pelnu traukā.

Pēc degļa pievienošanas un iedarbināšanas pilnvarotajam uzstādītājam vajadzētu apmācīt lietotāju ierīces pareizā lietošanā, iepazīstināt viņu ar iespējamie kontroliera iestatījumi, kā arī rīcība ārkārtas situācijās un kādas darbības jāveic, lai tās novērstu.

Pašai katlu telpai jāatbilst noteiktiem drošības nosacījumiem. un ugunsdrošību. Jo īpaši nekādi materiāli un viegli uzliesmojošas vielas. Ventilācijas sistēmai jāatbilst minimālajām prasībām attiecībā uz ne tabulā zemāk:

Jaudas diapazons [kW]	Ventilācijas sistēmas prasības	
	Vadu šķērsgriezums šķērsgriezums [cm ²] Izplūdes kanāla šķērsgriezums [cm ²] (Diametrs [cm])	Pieplūdes kanāla šķērsgriezums [cm ²] (Diametrs [cm])
līdz 30	200 (ø16) 200 (ø16)	
30-60	300 (ø20) 200 (ø16)	
60-2000	5 cm ² uz 1 kW jaudas, ne mazāk kā 300 cm ²	vismaz vienāds ar pusi no pievadkanāla šķērsgriezuma, ne mazāks par 200 cm ²

Centrālās apkures katla novietojumam katlu telpā jāatbilst vadlīnijām kas atrodams katla ražotāja instrukcijās. Ap pašu degli atstājiet vismaz 30 cm brīvas vietas, lai gan, atstājot vairāk vietas, būs vieglāk rīkoties un degļa tīrīšana un pelnu izņemšana no centrālās apkures katla. Zem degļa ir nepieciešams arī saglabāties brīvu vietu – vismaz 10 cm, lai neaizsegta ventilatora gaisa ieplūdes atveri un ka ventilators neuzsūc putekļus un daļiņas no pārāk tuvu esošām virsmām. Granulu tvertne jānovieto vismaz 15 cm attālumā no katla un min. ne vairāk kā 10 cm attālumā no sienām. Šajā gadījumā jāņem vērā arī šāda atrašanās vieta tvertni, lai degvielu varētu viegli uzpildīt.

Centrālās apkures iekārtai jābūt papildītai nepieciešamajā apjomā, t. i., tai jābūt jābūt atbilstošam spiedienam, kura vērtībai jābūt norādītai katla lietošanas instrukcijā CO. Šādai iekārtai jābūt arī ventilētai.

Degļi ir aizliegts lietot bez uzstādītiem vākiem.

Degļi aizliegts izmantot pārspiediena kamerās.

Aizliegts lietot degļi, nepārbaudot tā efektivitāti.

zemējums un neitralizācija.

Degļi ir aizliegts lietot, nenodrošinot nepieciešamo katlu telpas projektā norādītās telpas ventilācija, pārklāta attiecīgajos būvnormatīvos.

Aizliegts ieslēgt un iedarbināt degļi katlu telpās, kur uz horizontālām virsmām ir pelnu daļiņas ar biezumu slāņi virs 0,5 mm .

6. Sākšana

1. Pārbaudiet degvielas tvertnes uzpildes līmeni – ja nepieciešams, uzpildiet to ar degvielu.
2. Uzpildiet degvielas padevi no tvertnes (9), līdz degviela sāk plūst.

ielejiet degļi. Lai aktivizētu šo funkciju, nospiediet pogu uz vadības ierīces

Nospiediet pogu "MENU" un pēc tam izmantojiet grozāmo pogu, lai no parādītā funkciju saraksta atlasītu "Control" (Vadība).

manuāli", nospiediet šīs opcijas pogu, šajā apakšizvēlnē atlasiet opciju "Po-

raidītājs", nospiediet pogu – uzraksts mainīsies no OFF (izslēgts) uz ON (ieslēgts)

ieslēgts) – šajā brīdī tiks ieslēgts ārējais degvielas padeves mehānisms – režīms

Uzpildīšanas process ilgst 2 minūtes, ja barošanas caurule nav pilnībā piepildīta.

ir jāatkārto. Uzpildīšanu var pārtraukt jebkurā laikā, nospiežot pogu.

Lai izietu no uzpildes režīma, nospiediet pogu "EXIT" (IZIET).

3. Visiem regulatoriem, kas pievienoti kontrolierim, jābūt iestatītiem uz vērtībām maksimālais vai noklusējuma kompaktais.
4. Nospiežot pogu "MENU", var iestatīt degļa un katla darbības parametrus.
Visi iestatījumi un darbības parametri ir aprakstīti pievienotajā regulatora lietošanas instrukcijā.
5. Nospiediet regulatora pogu un atlasiet opciju "JĀ" – regulators ieslēgsies.

6.1. Degļa pirmā iedarbināšana

Ražotājs iesaka pirmo palaišanu veikt pilnvarotam uzstādītājam pēc lietotāja pieprasījuma.

Pirmās palaišanas darbības joma ietver:

- pārbaudīt ierīces pareizu uzstādīšanu un darbību,
- veicot degvielas padeves darbības pārbaudi,
- degļa regulēšana,
- ierīces drošības elementu pareizas darbības pārbaude,
- aizpildot garantijas karti,
- degļa operatora apmācība darba drošības un degļa sistēmas ekspluatācijas jomā.

Pirmās palaišanas darbības jomā nav iekļauts:

- defektu un bojājumu novēršana instalācijā, kas nav saistīta ar degli.

Lai sistēma darbotos pareizi, ievērojiet ražotāja norādīto darbību secību.

6.1.1 Samontējiet visu degļa komplektu saskaņā ar ierīcei pievienoto lietošanas instrukciju, ievērojot 5. sadaļā "Montāža" sniegtos norādījumus .

6.1.2 Komplekta pievienošana.

Pārbaudiet, vai visi vadi un kabeļi ir pareizi pievienoti.

Pārbaudiet pareizos padevēja iestatījumus attiecībā pret paplāti.

- Padevēja noliekšana mazākā leņķī palielina padevēja efektivitāti.
- Padevēja noliekšana lielākā leņķī samazina padevēja efektivitāti.

Padevēja ietilpība nedrīkst būt mazāka par:

LP degļa jaudas padevēja efektivitāte
1300 kW 70 kg/h

Padevēja ietilpība tiks atzīmēta — skatiet 6.1.4. sadaļu "Padevēja pārbaude".

Piezīme: Ja ietilpība ir mazāka par norādīto vērtību vai ļoti tuva tai, pārbaudiet padevēja leņķi attiecībā pret piltuvi. Optimālais leņķis ir 45° vai mazāks. Granulas arī jāpārsvēr, kā aprakstīts 6.1.4. sadaļā "Padevēja pārbaude".

6.1.3 Ārējais padevējs – uzpildīšana.

Piezīme: Padevēja uzpildīšana ir nepieciešama pirms pirmās iedarbināšanas vai kad granulu tvertne ir tukša un degļi tiek atkārtoti iedarbināti.

Galvenā izvēlne

Manuālās vadības ierīces

> IESLĒGTS/IZSLĒGTS padevējs

- Mēs aktivizējam funkciju un gaidām, līdz ārējais padevējs ir piepildīts ar granulām.

Šī funkcija būs jāatkārto 2–3 reizes atkarībā no padevēja leņķa attiecībā pret tvertni. - Pēc visa padevēja piepildīšanas pagaidiet, līdz gliemežtransportieris 3–6 minūtes padod granulas degļiem ar jaudu no 150 kW līdz 300 kW (lai pareizi piepildītu padevēju).

Lai to panāktu, vislabāk ir novietot trauku zem notekcaurules, kurā kritīs granulas. Pievērsiet uzmanību gliemežtransportiera darbībai – tam jādarbojas nepārtraukti.

Vai

Galvenā izvēlne

> Katla iestatīšana

> Jaudas modulācija

> Padevējs

> Barotavas uzpilde

> Sākums

6.1.4 Padevēja pārbaude.

Regulators pievienots spriegumam – informācija displejā – laiks un katla izslēgšana.
Grafikas un skārienvadības ierīces: ecoMAX 850, ecoMAX 860
Galvenā izvēlne
> Katla iestatīšana
> Jaudas modulācija
> Padevējs
> Padevēja veiktspējas pārbaude
Sāciet testu, nospiežot START

Padevēja tests ilgst 6 minūtes, kuru laikā gliemežtransportieris nepārtraukti padod granulas. Tas nosaka granulu dozēšanas parametrus degļa darbības laikā.

Pirms testēšanas pārliedzieties, vai padevējs ir pilnībā piepildīts ar granulām. Pēc tam veiciet pārbaudi: novietojiet zem piepildītās ierīces trauku, kurā iekritīs granulas. Nosveriet visas traukā iekritušās granulas. Rezultāts ir granulu masa, kuru mēs pēc tam ievadīsim, skatiet 6.1.5. punktu.

Piezīme: lai testu veiktu pareizi, vispirms ir pareizi jāievēro 3. punktā sniegtie norādījumi. Šo norādījumu neievērošana novedīs pie nepareiza granulu padeves devas aprēķināšanas un līdz ar to sliktas degļa darbības.

Piezīme : Ja mainās granulu veids, tests ir jāatkārto.

Piezīme: Pareizai degļa regulēšanai un darbībai ir nepieciešams veikt padevēja pārbaudi.

6.1.5 Degvielas masa testā.

Galvenā izvēlne

> Katla iestatījumi

> Jaudas modulācija

> Padevējs

> Degvielas masa testā

Mēs ievadām degvielas vērtību no testa – rezultātu, kas iegūts, veicot padevēja testu saskaņā ar 6.1.4. punktu.

Piezīme: Ievadītā vērtība būtiski ietekmē granulu dozēšanu. Nepareizas vērtības ievadīšana var izraisīt degļa nepareizu darbību. Ievadot augstāku degvielas vērtību nekā testa rezultāts, degļa darbības laikā granulu dozēšanas ātrums būs mazāks. Un otrādi, ievadot zemāku degvielas vērtību nekā testa rezultāts, degļa darbības laikā granulu dozēšanas ātrums būs lielāks.

6.1.6 Degļa iedarbināšana.

Galvenā izvēlne

> Katla iestatījumi >

Katla iestatītā temperatūra Ievadiet

temperatūras vērtību, kuru vēlaties, lai katls sasniegtu un uzturētu.

Sākuma ekrāns

Manuālā regulatora gadījumā nospiediet lielo, apaļo pogu un ieslēdziet regulatoru, bet regulatora ar skārienpaneli gadījumā atlasiet IESLĒGŠANAS/IZSLĒGŠANAS ikonu.

6.1.7 Pūšana.

Galvenā izvēlne

> Katla iestatījumi

> Jaudas modulācija >

Maksimālā pūšanas jauda

Ventilatora jaudas iestatījumu iestatīšana: minimālā, vidējā un maksimālā.

Šie iestatījumi ir rūpnīcā iestatīti, taču tie var atšķirties no rūpnīcas vērtībām atkarībā no tādiem faktoriem kā katla tips, šķērsriezums, skursteņa garums, plūsmas pretestība utt.

Tāpēc ieteicams katru iekārtu noregulēt, izmantojot dūmgāzu analizatoru (mērot skābekļa saturu dūmgāzēs) vai vizuāli (stabilizētas degļa darbības laikā), un tas jā dara aptuveni stundu pēc aizdegšanās.

Dūmu krāsas

novērtējums: pelēka – zema gaisa satura pazīme – pārmērīga nogulšņu piesātināšana ar skābekli – palieliniet ventilatora gaisa plūsmu.

Neredzams — izplūstošās gāzes rada gaisa viļņošanos — gāzu mitrums ir virs rasas punkta, un šī ir vēlama situācija.

Balta — šī krāsa rodas tvaika kondensācijas rezultātā, tas nozīmē, ka nesadedgušā CO saturs ir zems.

Pareizas degšanas parametru izvēles pazīmes, pamatojoties uz liesmas novērojumiem, ir šādas:

- no degkammeras nāk nedūmojoša, gaiši dzeltena, koncentrēta liesma - degšanas caurule pārklāta ar vieglu pelnu pārklājumu,

- katla vai siltummaiņa pirmās kameras (sadedšanas kameras) sienas ir pārklātas arī ar gaiši pelnu pelēku pārklājumu.

UZRAUDZĪBA

Šī ir uzlabota funkcija, un tās iestatīšanai ir nepieciešamas tehniskas zināšanas.

Uzraudzība tiek izmantota, ja siltuma jauda ir relatīvi zema, kā rezultātā deglis bieži izslēdzas un atkārtoti aizdegas. Tādēļ degļa saražotā enerģija pārsniedz siltuma pieprasījumu. Uzraudzība automātiski aktivizēties, ja temperatūra pārsniegs katla iestatīto vērtību. Tam var būt vairāki iemesli: radiatoru vadība ir samazināta, sistēma ir ierobežota, papildu apkure rudenī/pavasārī, labi siltināta ēka ar pārāk lielu katlu.

Uzraudzības režīms ir pieejams gan standarta, gan neskaidrās loģikas vadībai. Kontrolieris pārslēdzas uzraudzības režīmā automātiski bez lietotāja iejaukšanās. - standarta vadības režīmā – pēc iestatītās katla

temperatūras sasniegšanas, - neskaidrās loģikas režīmā – pēc tam, kad katla temperatūra ir

pārsniegta par 50°C.

Uzraudzības režīmā kontrolieris uzrauga krāsni, lai novērstu tās nodzišanu. Lai to panāktu, deglis darbojas ar ļoti mazu jaudu, kas ar atbilstoši izvēlētiem parametriem neizraisa turpmāku temperatūras paaugstināšanos.

Uzraudzības režīma parametri jāiestata saskaņā ar katla/degļa ražotāja ieteikumiem. Tie jāizvēlas tā, lai katla dīkstāves laikā krāsns neizdziestu (vienlaikus tā nedrīkstētu pārāk karsta aizdegties, jo tas izraisīs katla temperatūras paaugstināšanos).

Padevēja darbības un pauzes laiki uzraudzības režīmā tiek iestatīti, izmantojot šādus parametrus: katla jaudas uzraudzība, cikla laika uzraudzība un ventilatora jaudas uzraudzība. Parametri jāizvēlas tā, lai šajā režīmā katla temperatūra pakāpeniski pazeminātos.

Piezīme: nepareizi iestatījumi var izraisīt katla pārkaršanu.

Ja iestatījums ir "Uzraudzības laiks" = 0, kontrolieris izlaiž uzraudzības režīmu un nekavējoties pārslēdzas uz izdegšanas režīmu.

Uzraudzības parametri ir sagrupēti izvēlnē: Galvenā

izvēlne

> Pakalpojuma iestatījumi

> Degļa iestatījums

> Uzraudzība

> Uzraudzības laiks – sākotnēji iestatīts uz 15 minūtēm — maksimālā vērtība ir 60 minūtes.

> Uzraudzības katla jauda - 1,2 vai 3 kW

> Pūšanas jauda – mēs cenšamies to iestatīt pēc iespējas zemāku, lai degviela degtu degli pēc iespējas ilgāk.

> Cikla laiks 30 sek. Izvēlieties vērtību atkarībā no granulām, bet tā, lai liesmas vērtība uz kontrolera nesamazinātos zem 10%, jo tas var izraisīt ierīces nestabilu darbību.

Programmatūras versija 6.3 un 3.3. Piezīme: uzraudzības laikā liesmas vērtība nedrīkst nokrist zem 10%; ja liesmas vērtība paliek zem šīs vērtības, deglis pārslēgsies aizdedzes režīmā un cikliski aktivizēs uzraudzības funkciju.

Programmatūras versijas 10.5 un 7.2. Piezīme: kad liesma izzūd un uzraudzības režīma laikā, deglis pārslēgsies gaidīšanas režīmā.

7. Degļa darbība darba režīmā.

Pēc 6. punktā aprakstīto darbību pabeigšanas varat sākt lietot nepārtrauktas darbības režīmā. Līdz brīdim, kad tvertnē vairs netrūkst degvielas vai Citos apstākļos skrūves padevēja uzpildīšana no piltuves nav nepieciešama.

Pēc regulatora ieslēgšanas saskaņā ar 6. nodaļas 5. punktu tas pārslēdzas standarta darbības režīmā. Atkarībā no iestatītajiem darbības parametriem un sensoru stāvokļa, kontrolieris veiks darbojas šādos režīmos – informācija displejā.

Darbības režīms	Apraksts
APGAISMOJUMS	Uguns tiek aizdedzināta automātiski.
DARBS	Deglis darbojas ar iestatīto jaudu. Degviela tiek padota automātiski.
UZRAUDZĪBA	Deglis darbojas ar mazu jaudu, lai uguns neizdziestu. Pārslēgšanās uz šo režīmu notiek automātiski pēc iestatīto vērtību sasniegšanas parametri. Pēc noklusējuma uzraudzība ir atspējota.
DZĒŠANA	Šajā režīmā tiek sadedzināta atlikušā degviela.
STOP	Šajā režīmā katls un deglis ir izslēgti. Izejot no šī režīma notiks automātiski pēc signāla saņemšanas, lai atsāktu darbu (piemēram, temperatūras pazemināšanās katlā).

Pirmajā darbības posmā ventilators ieslēdzas un pūš. sadegšanas kamera. Pēc tam tiek ieslēgts degvielas padeves mehānisms no tvertnes, kas padod nepieciešamo degvielas daudzumu, lai aizdedzinātu krāsni. Pēc šī degvielas daudzuma padeves tā ieslēdzas aizdedzinātājs, kas aizdedzina piegādāto degvielu. Aizdeģšanās laiks ir atkarīgs no veida. degviela. Tas parasti ilgst 1–3 minūtes — displejā tiek parādīts ziņojums "START-LIEŠANA". Kad aizdegas dotā degvielas deva, t. i., parametra vērtība, ko mēra ar fotodetektors sasniedz iestatīto vērtību, aizdedzes režīms beigsies un deglis pārslēgsies uz automātiskās darbības režīms — teksts displejā mainīsies uz "DARBĪBA". Pēc sasniegšanas iestatīto katla temperatūru, regulators pārslēdzas uz "DZĒŠANAS" režīmu (IZPLŪDUŠĀ fāzē Degļa loģika – pārslēgsies uz "DZĒŠANAS" režīmu pēc iestatītās temperatūras pārsniegšanas. katls 50C.

Piezīme: Degli nevar izmantot, ja ir atspējota kameras rotācijas funkcija.

8. Tipisko defektu saraksts.

Nr.	Kļūda	Kļūmes gadījumi cēlonis	Kā novērst problēmu
1.	Deglis neaizdegas Paziņojums: "Neveiksmīgs mēģinājums iedegt gaismu"	Tvertne nav degvielas — uzpildiet tvertni ar degvielu	Veiciet padevēja uzpildīšanas procedūru – 6.2. punkts Notīriet kļūdu, nospiežot pogu
		Degvielas padeves skrūvju aizsprostojums	Noņemiet bloķējošo elementu
		Bojāts aizdedzinātājs	Sazinieties ar pakalpojumu Ražotājs
		Padeves skrūvju piedziņu bojājumi	Sazinieties ar pakalpojumu Ražotājs
		Izdedži krāsnī	Iztīriet sadegšanas kameru
		Bojāta vai netīra fotodiode	Notīriet fotodiodi Bojājumu gadījumā sazinieties ar ražotāja servisa centru. šis
	Izdedži vai pelni centrālās apkures katla sadegšanas kamerā degļa sadegšanas kameras augstumā	Iztīriet centrālās apkures katla sadegšanas kameru.	
2.	Trauksme: "Pārsniegta padeves maksimālā temperatūra"	Pārmērīga degļa korpusa temperatūras paaugstināšanās, ko izraisa liesmas atsitiens no degkambars (pēc noklusējuma 90 °C)	Vadības ierīce automātiski pārslēgsies degšanas dzēšanas režīmā. Trauksmi var izslēgt tikai lietotājs.

		Nepietiekama skursteņa vilkme.	Pārbaudiet skursteņa vilkmes vērtību un veiciet visus nepieciešamos pasākumus, lai to palielinātu.
		Izdedži vai pelni centrālās apkures katla sadegšanas kamerā degļa sadegšanas kameras augstumā	Iztīriet centrālās apkures katla sadegšanas kameru.
3. Trauksme:	"Padevēja temperatūras sensora kļūme"	Korpasa temperatūras sensora atteice	Sazinieties ar pakalpojumu Ražotājs
4. Trauksme:	"Pārsniegta maksimālā katla temperatūra"	Katla temperatūras pārsniegšana, kas iestatīta vadības ierīcē	Pagaidiet, līdz ūdens temperatūra nokrītas zem iestatītās temperatūras Notīriet kļūdu, nospiežot pogu
		Katla darba temperatūras iestatīšana ir pārāk zema	Palieliniet katla darba temperatūru saskaņā ar katla instrukcijām.
		Pārsniedzot kritisko katla darba temperatūru (95 OC) – sensora aktivizēšana STB	- Ir absolūti nepieciešams noteikt šīs kļūdas cēloni. Novērsiet kļūdu, nospiežot pogu kontrolera korpusā.
5. Trauksme:	"Katla temperatūras sensora kļūme"	Katla temperatūras sensors kļūme	Sazinieties ar ražotāja apkalpošanas dienestu
6.	Kad deglis ir izslēgts, ventilators neizslēdzas.	Bojāta vai netīra fotodiode	Notīriet fotodiode Bojājumu gadījumā sazinieties ar sadzīvot ar pakalpojumu Ražotājs
7.	Deglis dūmo	Pārāk maz gaisa tiek piegādāts sadegšanas kamerai	Notīriet kurtuvi
		Degļa gaisa ieplūdes atveres aizsegšana	Notīriet degļa gaisa ieplūdes atveri, kas atrodas degļa apakšā
		Ventilatora bojājums - sazinieties ar servisu	Ražotājs
8. Pārāk daudz izdedžu krāsnī		Nepiemērots degvielas veids	Izmantojiet ražotāja ieteikto degvielu
		Sadedzšanas kameras rotācijas piedziņas atteice	Sazinieties ar pakalpojumu Ražotājs

Jebkuras apkopes darbības, kurām nepieciešama iejaukšanās deglī vai skrūves padevējā jāveic pēc degļa atvienošanas no barošanas avota un atdzišanas deglis.

9. Degļa apkope, regulēšana un apkalpošana.

Apkopes darbības jāveic atdzesētam deglim.
atvienots no strāvas avota.

9.1. Vispārīgas vadlīnijas.

Lai nodrošinātu darbību bez traucējumiem un pagarinātu degļa kalpošanas laiku, jā, jāievēro šādi ieteikumi:

1. Kamīns ir jāuztur tīrs, to regulāri tīrot.

Šīs procedūras biežums ir atkarīgs no degvielas kvalitātes, tās pelnu satura un mitruma satura.

gatavību, kā arī degļa ieslēgšanas biežumu, centrālās apkures katla sadegšanas kameras izmēru un pelnu tvertnes izmēru. Vidēji tas jāveic reizi nedēļā.

2. Izmantojiet tikai ražotāja ieteikto degvielu.

3. Deglī ir aizliegts dedzināt materiālus, kas nav paredzēti šim nolūkam.

4. Jānodrošina pietiekama svaiga gaisa padeve.

9.2. Caurulveida pūtēja kameras tīrīšana.

Degļa darbības laikā daži sadegšanas produkti var izplūst caur aerācijas caurumi sadegšanas caurulē līdz telpai starp šo cauruli un izplūdes cauruli iekšējais. Atkarībā no izmantotās degvielas veida šī komponenta tīrīšana ir jāveic jāveic vidēji ik pēc 6 mēnešiem. Lai tos noņemtu, veiciet tālāk norādītās darbības:

sekojošas instrukcijas:

1. Atvienojiet ārējā padevēja barošanas kabeli no degļa un kontroliera barošanas kabeļa.

2. Atveriet katla durvis, lai piekļūtu degšanas caurulei.

3. Atskrūvējiet skrūves (1), kas nostiprina degļa korpusu (2) - 2 gab.

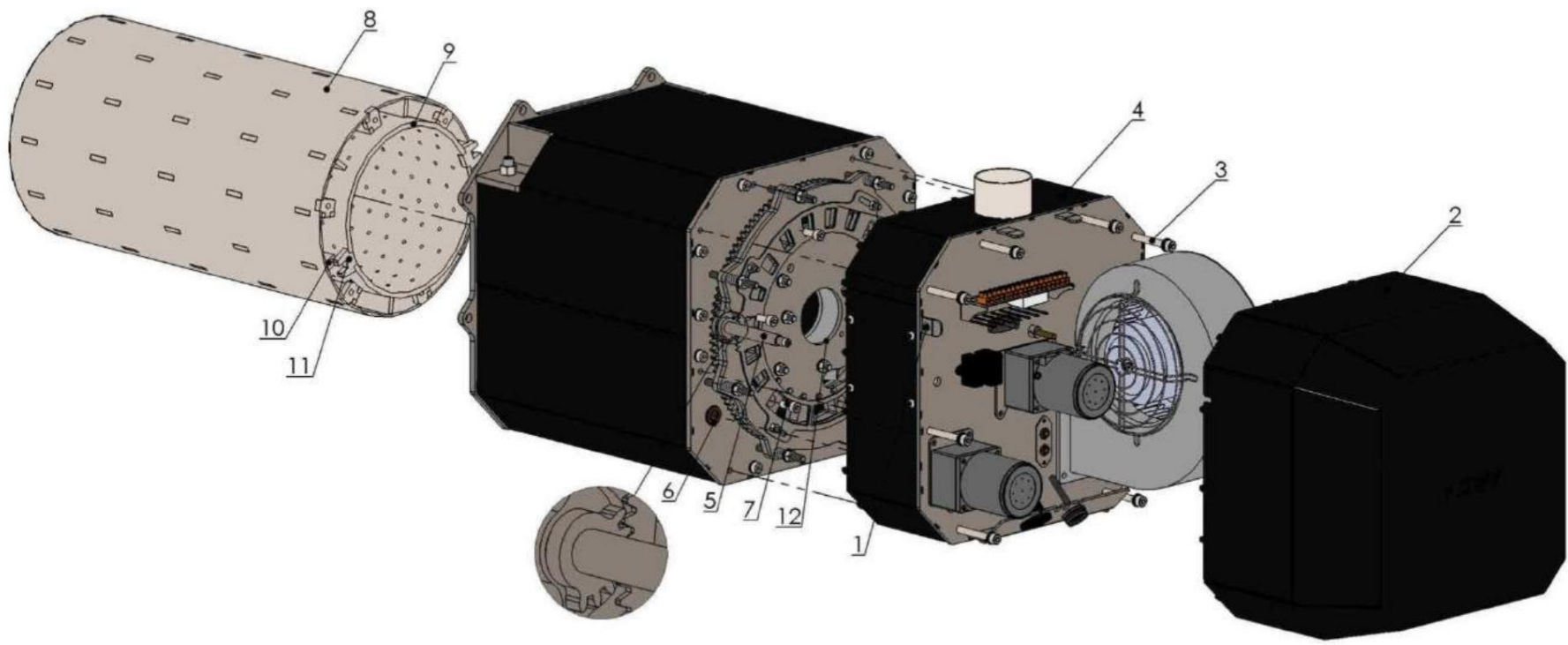
4. Noņemiet degļa korpusu (2).

5. Atskrūvējiet stiprinājuma skrūves (3).

6. Uzmanīgi noņemiet plati ar diskdziņiem, ventilatoru un ventilatora kameras metāla loksnēm.

(4).

7. Izjaucot komponentu (4), izņemiet aizdedzes ģeneratorus no to ligzdām.
8. Novietojiet demontēto komponentu drošā vietā, pievēršot īpašu uzmanību uz šķiltavām.
9. Atrodiet un atskrūvējiet skrūves (7), ja to atskrūvēšana nav iespējama. pagrieziet ārējo cauruli ar roku pretēji pulksteņrādītāja virzienam.
10. Noņemiet cauruli (8), (9) un (10) no degļa.
11. Notīriet noņemtās caurules, ja nepieciešams, notīriet caurules (10) aerācijas atveres.
12. Pēc cauruļu tīrīšanas varat sākt degli montēt.
13. Ievietojiet degšanas cauruli (10) caurulē (9) un pēc tam caurulē (8), pievēršot uzmanību tā, lai dzinēji (11) tiktu ievietoti ribās (12), kurām ir iegriezums — to ir divi kausiņi.
14. Pievienojiet deglim caurules (8), (9) un (10), pagriežot tās tā, lai tās varētu ieskrūvējot skrūves (7). Skrūves (7) ir ieskrūvētas elementos (13) un (14).
15. Uztādiet piedziņas plāksni (4), vienlaikus novietojot aizdedzes ģeneratorus to vietās. ligzdas, stingri piespiežot tās pie sieta plāksnes. Ievietojiet vārpstas (5) un (6) caurumus plāksnē, attiecīgi iestatot režģi, t.i., pagriežot vārpstu, mums vajadzētu iegūstiet pilna diapazona gaisa plūsmas regulēšanu. Sadeģšanas kameras rotācijas vārpstas kakliņš neietilpst ligzdā (15) un saslēdzas ar zobratu gredzenu. Izvirzījumi kameras lokšņu metāla daļā ventilatoram jāietilpst atbilstošajās ligzdās priekšējā plāksnē. T veida savienotājam jābūt izveriet caur caurumu (16) un caur caurumu sietā. Ieskrūvējiet skrūves (3).
16. Uzlieciet atpakaļ vāku (2).
17. Pievelciet skrūves (1).
18. Aizveriet katla durvis.
19. Pievienojiet 1. darbībā atvienotos vadus.
20. Deglis ir gatavs turpmākai darbībai.

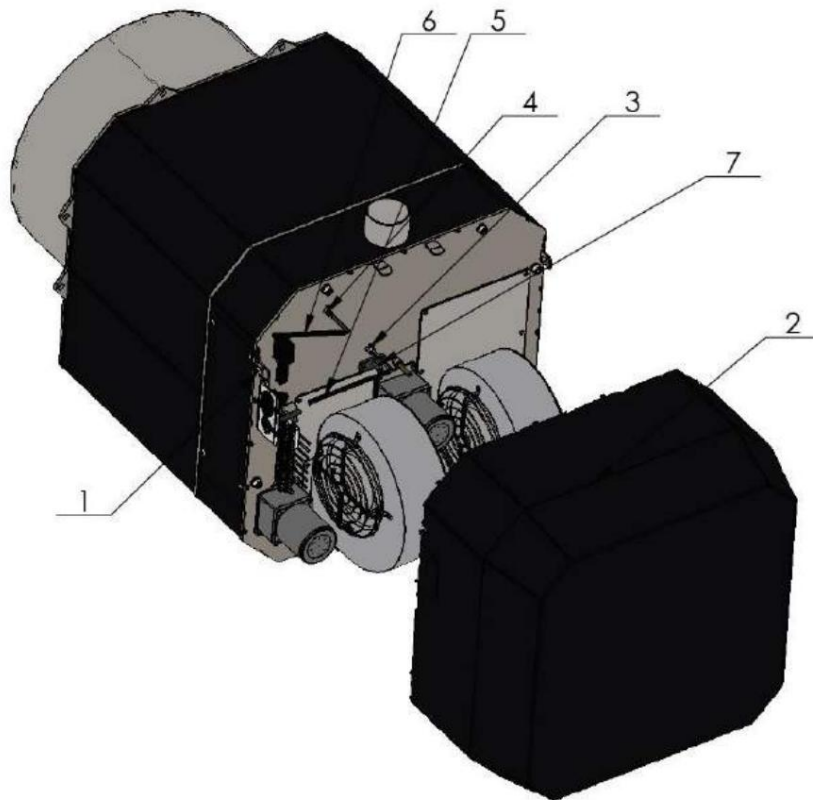


6. att. Cauruļveida pūtēja kameras tīrīšana.

9.3. Gaisa plūsmas regulēšana sadegšanas kamerā un sensora tīrīšana optiskais.

Atkarībā no vajadzībām, ir iespējams mehāniski regulēt pievadītā gaisa daudzumu pievienots degšanas slānim. Lai veiktu šo regulēšanu, rīkojieties šādi instrukcijas (skatiet 7. attēlu):

1. Atskrūvējiet skrūves (1), kas nostiprina degļa korpusu - 2 gab.
2. Noņemiet degļa korpusu (2).
3. Izmantojot 5. izmēra sešstūra atslēgu (5) un (6), pagrieziet skrūves (3) un (4).
pretēji pulksteņrādītāja virzienam griešanās samazina gaisa plūsmu, pulksteņrādītāja virzienā griešanās ar pulksteņrādītāja virzienu tas palielinās.
4. Pēc regulēšanas pabeigšanas uzstādiet atpakaļ degļa korpusu (2) un pievelciet skrūves (1).



7. attēls. Gaisa plūsmas regulēšana sadegšanas kamerā.

9.3.1. Optiskā sensora tīrīšana.

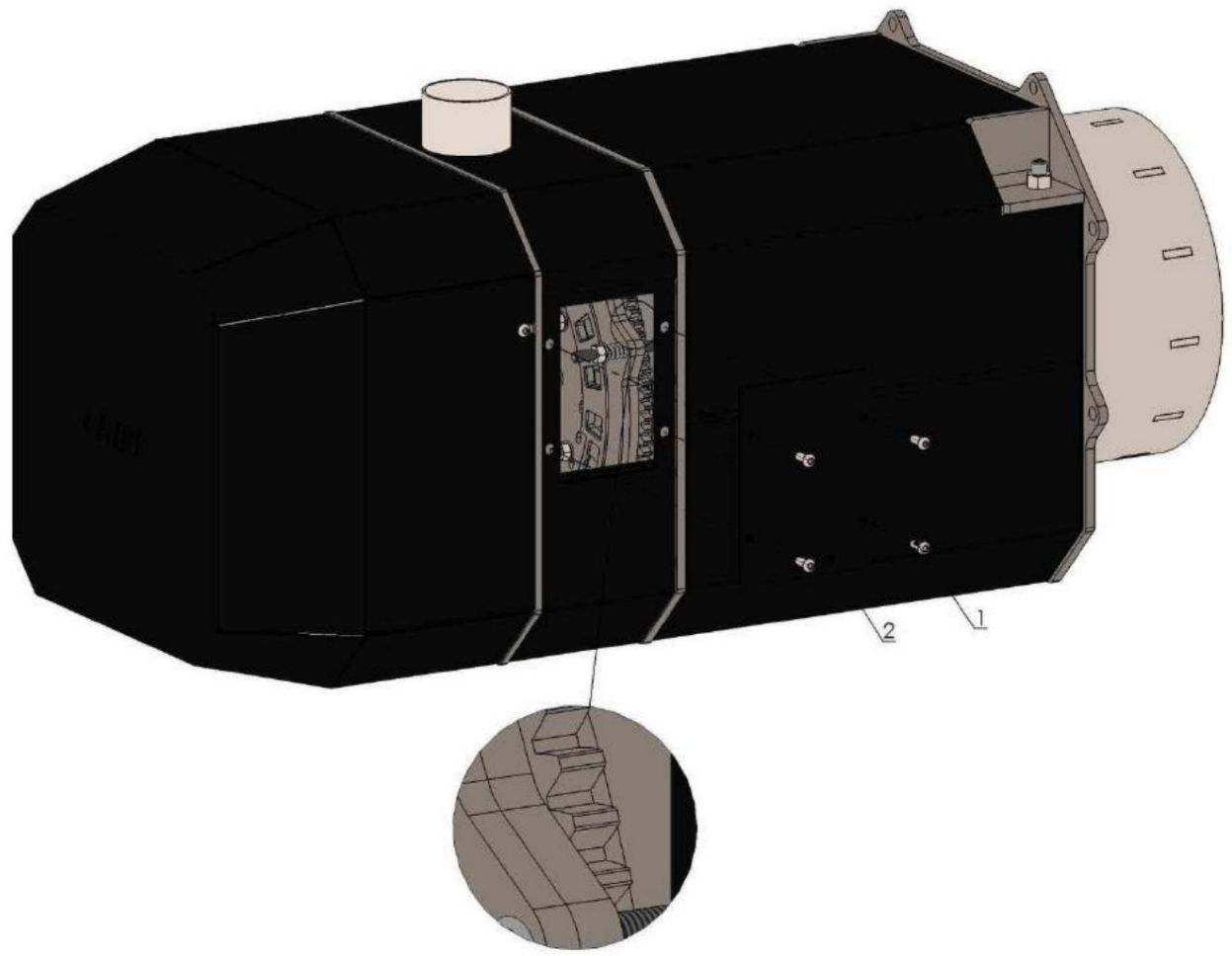
1. Izvelciet optisko sensoru (5) no aizbīdņa un pēc tam noslaukiet stikla virsmu. mīkstu drānu.
2. Pievienojiet optisko sensoru. Pārliedziniet, vai sensors nofiksējas savā vietā.

9.4. Sadegšanas kameras gultņu eļļošana.

Lai nodrošinātu ilgāku degļa kalpošanas laiku, ieteicams ieeļļot gultņus.

sadegšanas kamera. Atkarībā no degļa darbības frekvences šo darbību ieteicams veikt ik pēc 12 mēnešiem. Lai to izdarītu, izpildiet tālāk sniegtos norādījumus:

1. Atvienojiet ārējā padevēja barošanas kabeli no degļa un kontroliera barošanas kabeļa.
2. Atskrūvējiet skrūves (1).
3. Noņemiet sānu pārsega plāksni (2).
4. Ieeļļojiet sadegšanas kameras gultņus – tie atrodas gredzenveida zobrata priekšā un aizmugurē;
ievietojot smērvielu starp gultņa korpusu un gultņa korpusu, pagrieziet degšanas cauruli tā, lai smērviela būtu vienmērīgi sadalīta, un uzklājiet smērvielu. Eļļošanai izmantojiet Izmantojiet cietu smērvielu (piemēram, Towot, LT 43). Varat izmantot arī tauku pistoli.
5. Uzstādiet sānu pārsega plāksni (2).
6. Ieskrūvējiet skrūves (1).
7. Pievienojiet 1. darbībā atvienotos vadus.
8. Deglis ir gatavs turpmākai darbībai.

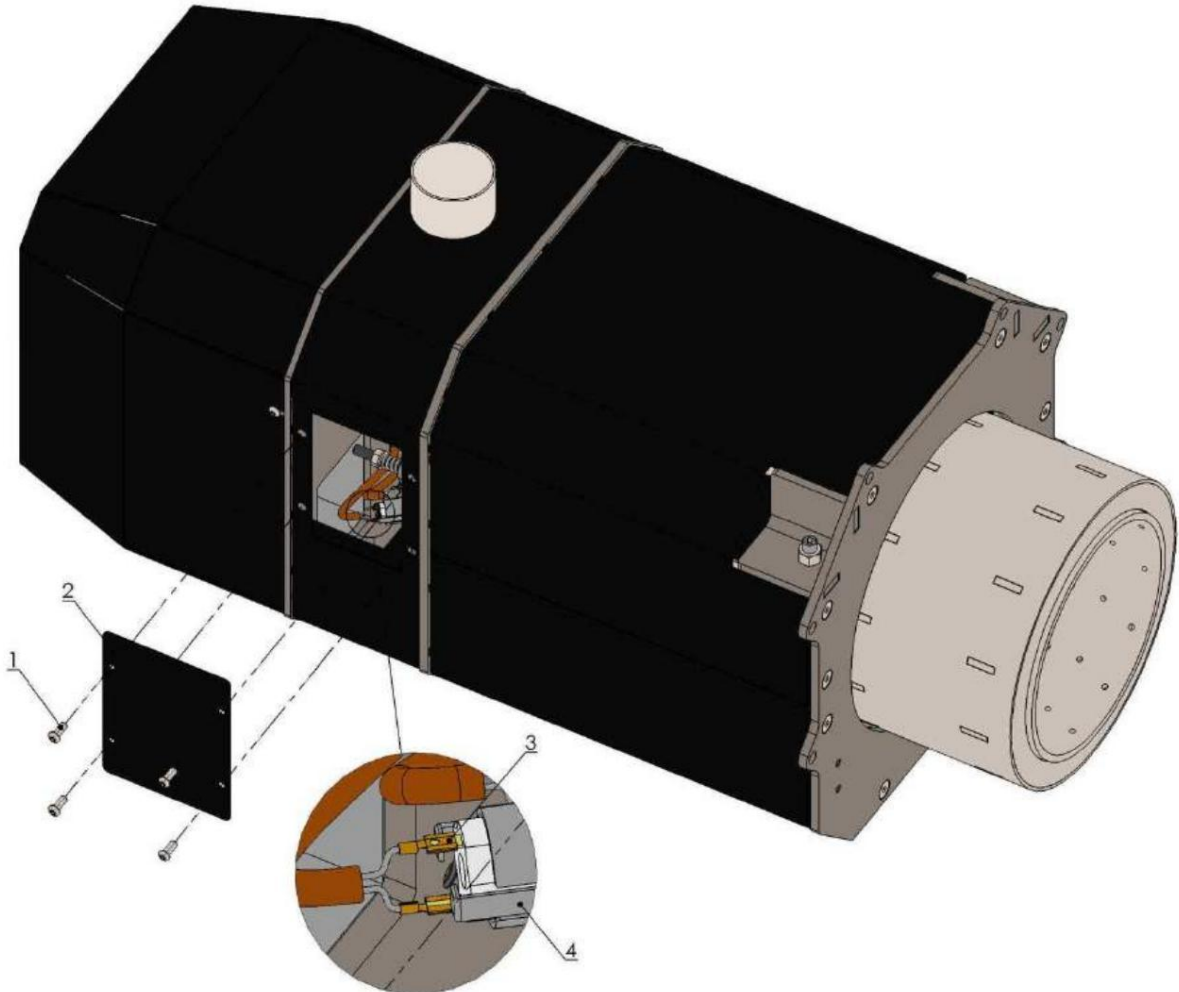


8. attēls. Sadeģšanas kameras gultņu eļļošana.

9.5. Aizdedzes ierīces nomaiņa.

Aizdedzes ierīces nomaiņu var veikt ražotāja servisa tehniķis vai cita persona. ar SEP atļauju līdz 1 kV. Tas jāveic saskaņā ar tālāk sniegto aprakstu un pievienoto zīmēšana.

1. Atvienojiet ārējā padevēja barošanas kabeli no degļa un kontroliera barošanas kabeļa.
2. Atskrūvējiet skrūves (1), kas nostiprina sānu pārsega plāksni - 4 gab.
3. Noņemiet sānu pārsega plāksni (2).
4. Noņemiet aizdedzi.
5. Izņemiet pašu aizdedzi no caurulītes, saliecot izciļņus (4).
6. Atkarībā no varianta pievienojiet vadus (3) jaunajam aizdedzinātājam vai pievienojiet vadus aizdedzinātāja ūdeni pie spailēm Z2 – brūnais vads, Z4 – zilais vads tādā veidā, protams.
7. Ievietojiet šķiltavu caurulē tā, lai tā no tās neizslīdētu, salieciet cilnes bloķēšana (4).
8. Ievietojiet uzstādīto aizdedzinātāju ligzdā, piespiežot to pie sieta plāksnes.
9. Uzstādiet sānu pārsega plāksni (2).
10. Pievelciet stiprinājuma skrūves (1).
11. Deglis ir gatavs turpmākai darbībai.



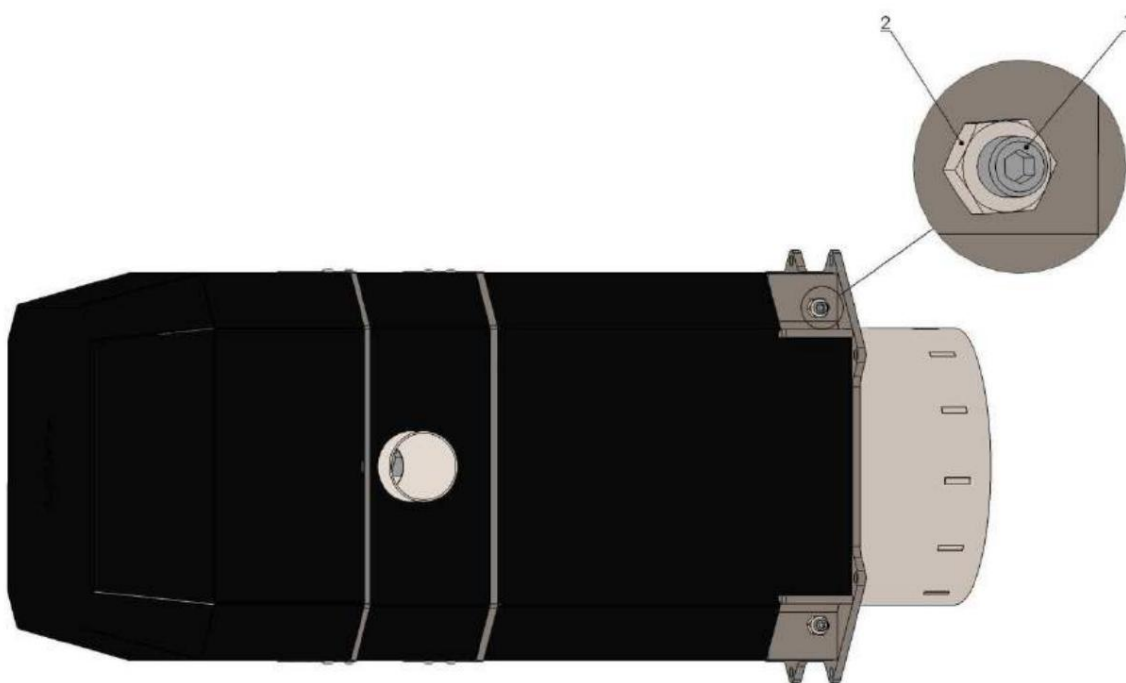
9. attēls. Aizdedzes ierīces nomaiņa.

9.6. Priekšējās sadegšanas kameras atbalsta regulēšana.

Degšanas kameru priekšpusē atbalsta gulta ar keramikas auklu.

Degļa lietošana izraisīs keramikas auklas lēnu nodilumu, kas izraisīs sadegšanas caurules priekšējās daļas nolaišanos. Šī pārbaude jāveic vidēji ik pēc 6–12 mēnešiem. Lai labotu šo parādību, korekcijas jāveic atbilstoši šādi punkti:

1. Ievietojiet sešstūra atslēgu skrūves ligzdā (1).
2. Izmantojot 19 mm atvērta gala uzgriežņu atslēgu, pagrieziet uzgriezni (2) – pagrieziet pulksteņrādītāja virzienā pulksteņrādītāja virzienā izraisa sadegšanas caurules pacelšanos.
3. Regulēšana jāveic, vienmērīgi izmantojot abas skrūves.
4. Degšanas caurulei jābūt centrētai savienojuma plāksnes caurumā.



10. attēls. Priekšējās sadegšanas kameras balsta regulēšana.

10. Eksploatācijas drošība.

Lai nodrošinātu degļa operatora drošību, ir nepieciešams:

ievērojot tālāk norādītos noteikumus:

1. Neatveriet katla durvis ar uzstādītu degli, kamēr deglis darbojas.
degli.
2. Ja degviela degļa iekšpusē aizdegas, nekavējoties atvienojiet to no strāvas avota.
barošanas avotu un tikai tad veiciet jebkādas iespējamās ugunsgrēka dzēšanas darbības.
3. Uzturiet katlu telpu tīru un neglabājiet tur nekādus priekšmetus.
nevajadzīgi metieni.
4. Degli drīkst apkalpot pieaugušie, kas ir apmācīti šajā jomā.
šādu degļu uzstādīšana un eksploatācija saskaņā ar lietošanas instrukcijas ieteikumiem.
5. Deglis, katls un uzstādīšana jāuztur labā tehniskā stāvoklī.
Centrālā apkure un karstais ūdens mājām
6. Pievērsiet īpašu uzmanību ūdens instalāciju hermētiskumam degļa tuvumā –
jebkādas noplūdes var sabojāt degli un radīt traumu risku
elektrotrauma.
7. Deglis un padevējs ir aprīkoti ar rotējošiem elementiem — neievietojiet rokas,
pirkstus vai citus priekšmetus iepriekšminētajiem elementiem to darbības laikā.
8. Aizliegts traucēt degļa automātisko sistēmu un citu elektrisko ierīču darbību.
tajā uzstādīta tric.
9. Deglis ir ierīce, kas ražo siltumenerģiju — daži no degļa elementiem
var sakarst — esiet īpaši uzmanīgi, saskaroties ar
viņiem.
10. Aizliegts lietot degli, ko pievienojis lietotājs pats.
bez pilnvarota uzstādītāja apstiprinājuma uzstādīšanai.
11. Aizliegts pievienot degli katliem, kas nav pielāgoti šim nolūkam.
12. Deglis nevar darboties kā atsevišķa ierīce.
13. Uz degļa ir aizliegts novietot jebkādus priekšmetus.
14. Aizliegts izmantot citas degvielas aizdedzināšanas metodes, jo īpaši izmantojot
šim nolūkam izmantojot viegli uzliesmojošas vielas.
15. Deglis jāizmanto ar uzliktu ārējo vāku un visām detaļām darba kārtībā.
aizsargapvalki.

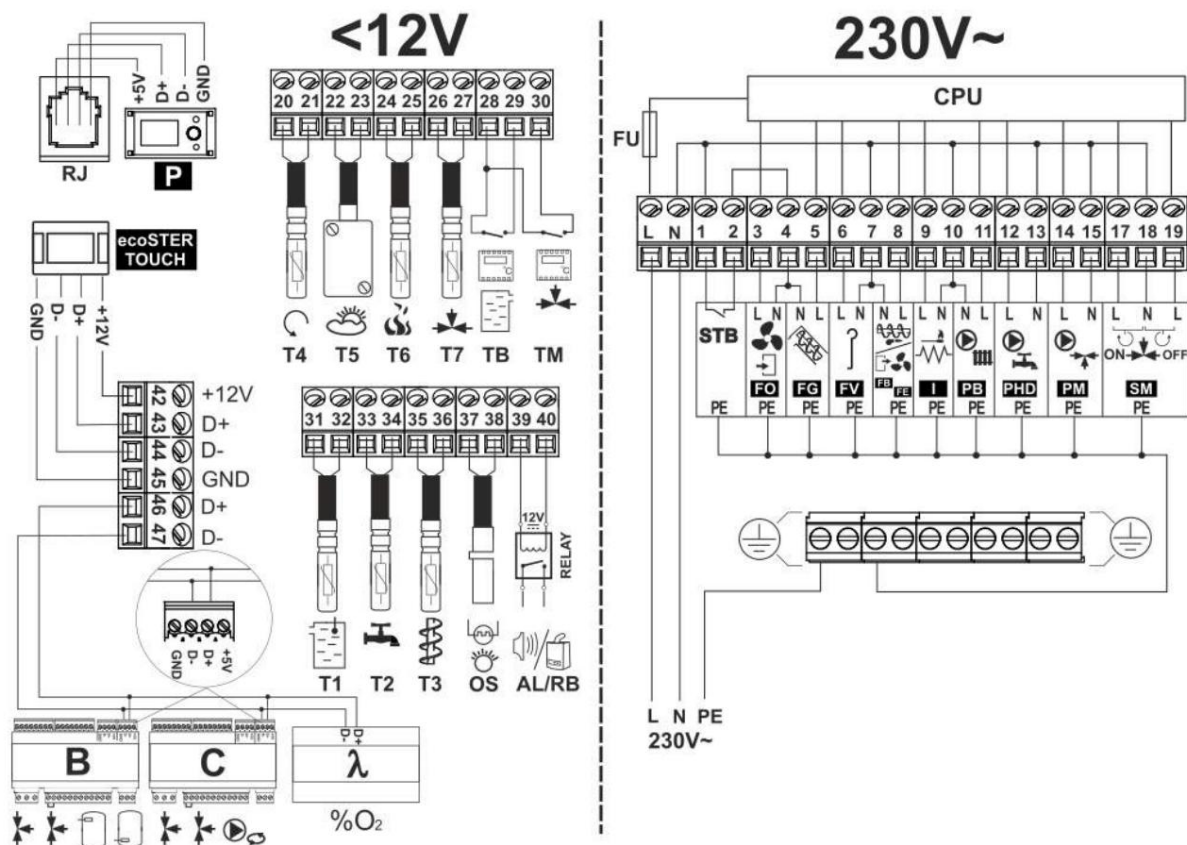
16. Degļi drīkst darbināt tikai apstiprinātās un apstiprinātās katlu telpās.
attiecīgo dienestu, jo īpaši Ugunsdzēsības dienesta, lietošanai un
ja to pieprasa Tehniskās apskates birojs.

11. Degļa utilizācija pēc tā kalpošanas laika beigām.

Pēc degļa derīguma termiņa beigām tas jāiznīcina kopā ar
ievērojot vides aizsardzības principus.

12. Elektriskā shēma.

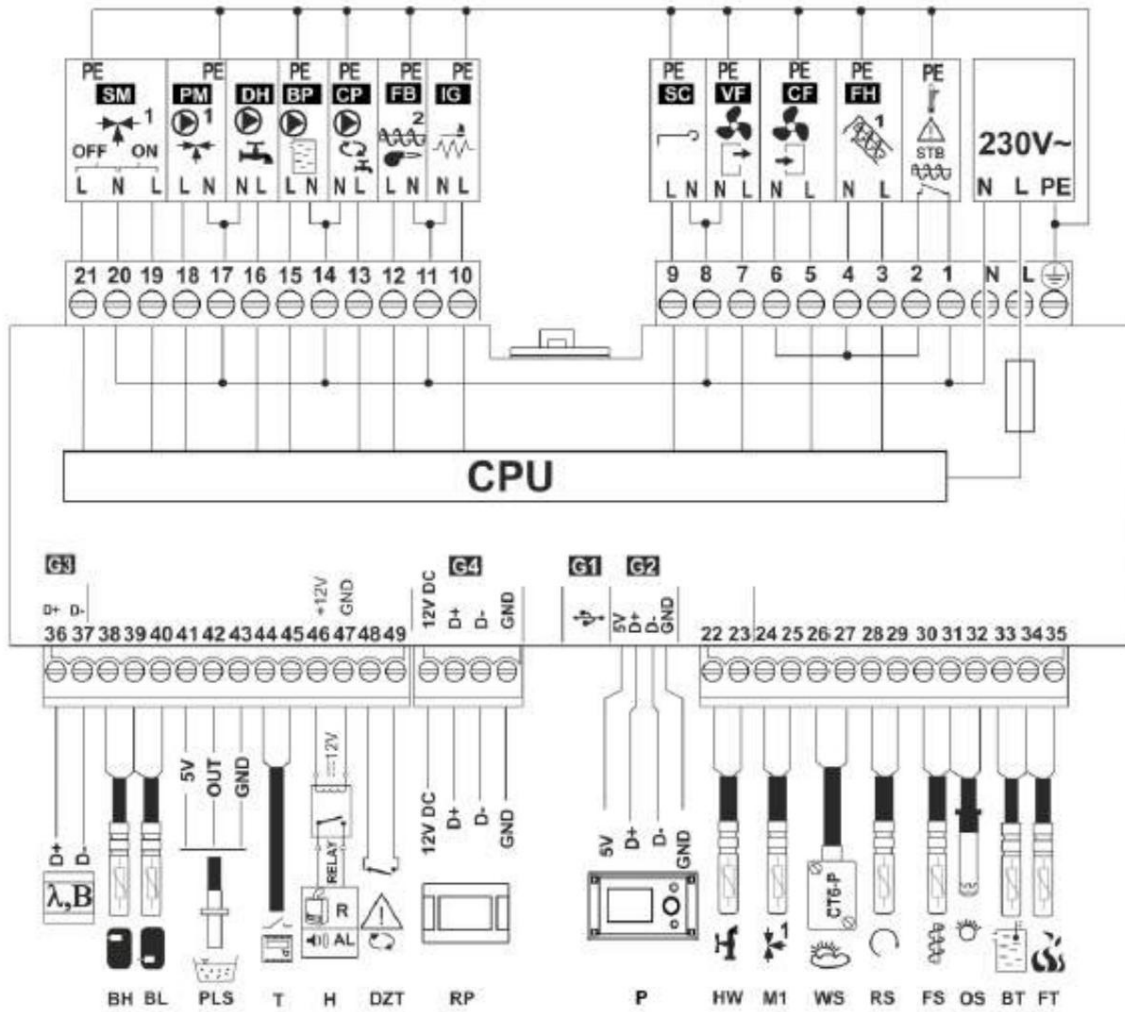
12.1. ecoMAX 850P ecoTOUCH 850P kontrolieru elektriskā shēma.



11. att. ecoMAX 850P ecoTOUCH 850P kontrolieru elektriskā pieslēguma shēma.

Savienojuma apzīmējums	Funkcija/komponents
T1	CT4 katla temperatūras sensors
T2	CT4 karstā ūdens katla temperatūras sensors
T3	CT4 galvenā padeves ierīces temperatūras sensors
ASS	optiskā liesmas sensora sprieguma
AL/RB	izeja trauksmes signalizācijai vai rezerves katla vadībai/H izejai
RELEJA relejs 12V DC	
T4	CT4 katla atgaitas temperatūras sensors
T5	laikapstākļu temperatūras sensors CT4-P vai CT-6 P
T6	CT2S izplūdes gāzu temperatūras sensors
T7	CT4 maisītāja temperatūras sensors
TB	katla telpas termostata ieeja maisītāja telpas
TM	termostata ieeja
P	vadības panelis
ecoSTER TO- <small>degļa ierīcība (DCH)</small>	ecoSTER 200 vai ecoSTER TOUCH telpas panelis ar telpas termostata funkciju (aizstāj TB vai TM)
D-D+	savienotājs papildu moduļiem, modulis
B	paplašina atbalstu divām papildu maisītāja ķēdēm un atbalstu termiskajam buferim
C	Papildu modulis paplašina Lambda zondes moduli, atbalstot divus papildu maisītājus un cirkulācijas sūkni
λ	
LN PE tīkla barošanas avots 230 V~	
FU	tīkla drošinātājs
STB	ieeja degļa ventilatora drošības temperatūras ierobežotājā
FO	
FG	galvenais padevējs
Rēķins	Rotējošā degļa tīrīšanas motors, degļa padevējs,
Facebook	izplūdes ventilators
FE	
LN	katla vai
Facebook	bufera sūkņa aizdedzinātājs
Doktora grāds	karstā ūdens sūkņa maisītāja sūknis
PM	
SM	maisītāja izpildmehānisms
Centrālais processors	kontrolē

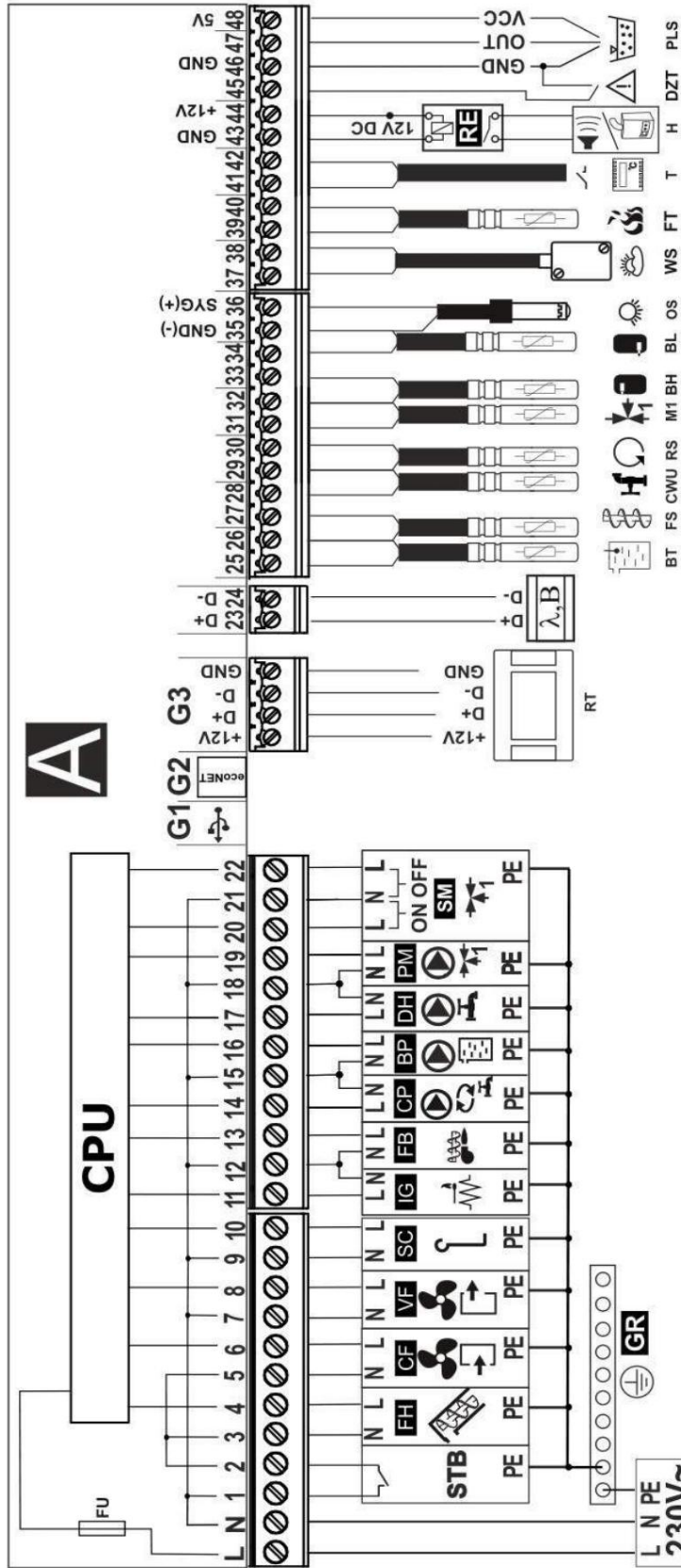
12.2. ecoMAX 860P un ecoTOUCH 860P kontrolieru elektriskā shēma.



12. att. ecoMAX 860P un ecoTOUCH 860P kontrolieru elektriskā pieslēguma shēma.

Savienojuma apzīmējums	Funkcija/komponents
λ	Lambda zondes modulis
B	modulis papildu apkures loku apstrādei
BH	Augšējais bufera temperatūras sensors CT4
BL	Apakšējā bufera temperatūras sensors CT4
PLS	Degvielas līmeņa sensora
T	telpas termostats (parasti atvērts/aizvērts)
H	Sprieguma izeja rezerves katla R vadībai vai trauksmes signālu AL signalizēšanai.
RELEJA relejs	2 V DC
DZT	katla durvju atvēršanas sensors
RP	ecoSTER TOUCH telpas vadības panelis ar telpas termostata funkciju
P	vadības paneli
Karstā ūdens	(DHW) temperatūras sensors CT4
M1	regulētās ķēdes temperatūras sensors (maisītājs 1) CT4
WS	laikapstākļu temperatūras sensors CT6P
RS	CT4 katla atgaitas ūdens temperatūras sensors
FS	CT4 padeves temperatūras sensors
ASS	Optiskā liesmas spilgtuma sensora katla
BT	temperatūras sensors CT4
FT	CT2S izplūdes gāzu temperatūras sensors
LN PE tīkla barošanas avots	230 V~
<small>Centrālās procesors</small>	kontrolē
STB	ieeja drošības temperatūras ierobežotāja galvenajā
FH	padeves ierīcē
CF	degļa ventilatora izplūdes ventilators
VF	
SC	Degļa tīrīšana Rotācijas motors
IG	
<small>Facebook</small>	Aizdedzinātājs
CP	Degvielas padeve Karstā ūdens cirkulācijas sūknis
BP	Cietā ūdens
katla sūknis	Karstā ūdens sūknis
PM maisītāja	maisītāja sūknis 1
izpildmehānisma	maisītāja sūknis

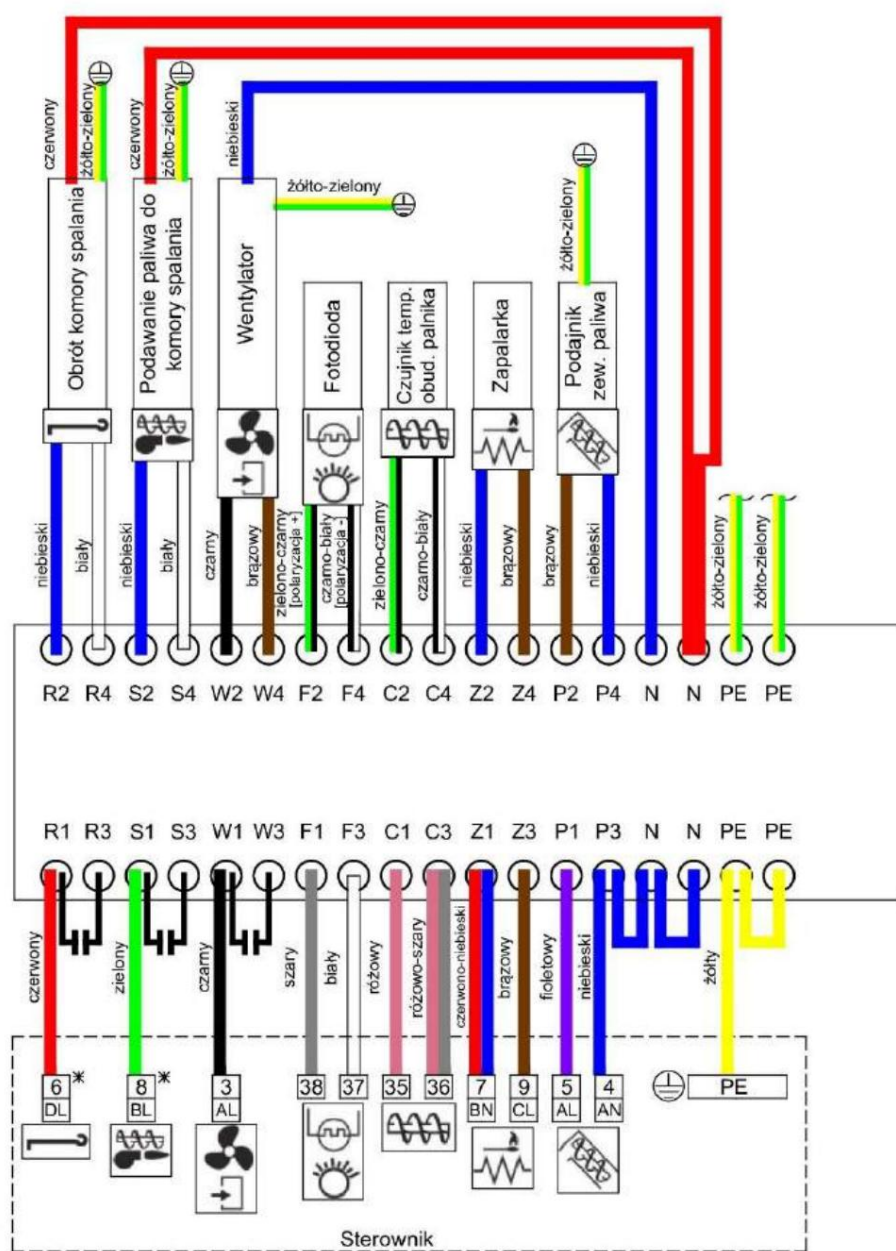
12.3 ecoMAX920P un ecoTOUCH 920P kontroliera elektriskā shēma



13. att. ecoMAX 860P un ecoTOUCH 860P kontrolieru elektriskā pieslēguma shēma.

Savienojuma apzīmējums	Funkcija/komponents
LNPE tīkla barošanas avots 230 V~	
<small>Centrālās procesors</small>	vadības
FU	drošinātājs
STB	ieeja drošības temperatūras ierobežotājā
FH	galvenais padevējs
CF	degļa ventilatora izplūdes ventilators
VF	
SC	Degļa tīrīšana Rotācijas motors
IG	
<small>Facebook</small>	Aizdedzinātājs
CP	Degvielas padeve Karstā ūdens cirkulācijas sūknis
BP	Cietā ūdens
katla sūknis	Karstā ūdens sūknis
PM maisītāja sūknis 1	
izpildmehānisms	PM maisītāja
RT	ecoSTER TOUCH telpas panelis ar telpas termostata funkciju, lambda
λ	zondes moduli
B	modulis papildu apkures loku apstrādei
BT	CT4 katla temperatūras sensors
FS	CT4 padeves temperatūras sensors
Karstā ūdens	(DHW) temperatūras sensors CT4
RS	CT4 katla atgaitas ūdens temperatūras sensors
M1	regulētās ķēdes (maisītāja 1) temperatūras sensors CT4,
BH	augšējās bufera temperatūras sensors CT4
BL	Apakšējā bufera temperatūras sensors CT4
ASS	Optiskais liesmas spilgtuma sensors WS
laika temperatūras sensors CT6P	
FT	CT2S izplūdes gāzu temperatūras sensors
T	istabas termostats (parasti atvērts/aizvērts)
H	Sprieguma izeja rezerves katla R vadībai vai trauksmes signālu AL signalizēšanai.
RELEJA relejs	2 V DC
DZT	katla durvju atvēršanas sensors
PLS	degvielas līmeņa sensors

12.4 Degļa elektriskā shēma.



*14. att. Degļa elektriskā pieslēguma shēma ar ecoMAX 850 regulatoru v. 10.53. Ja pievienojat cita veida regulatoru, pārbaudiet savienojumus saskaņā ar tā elektrisko shēmu.

Spaiļu bloks no ārējās elektrības skapja:

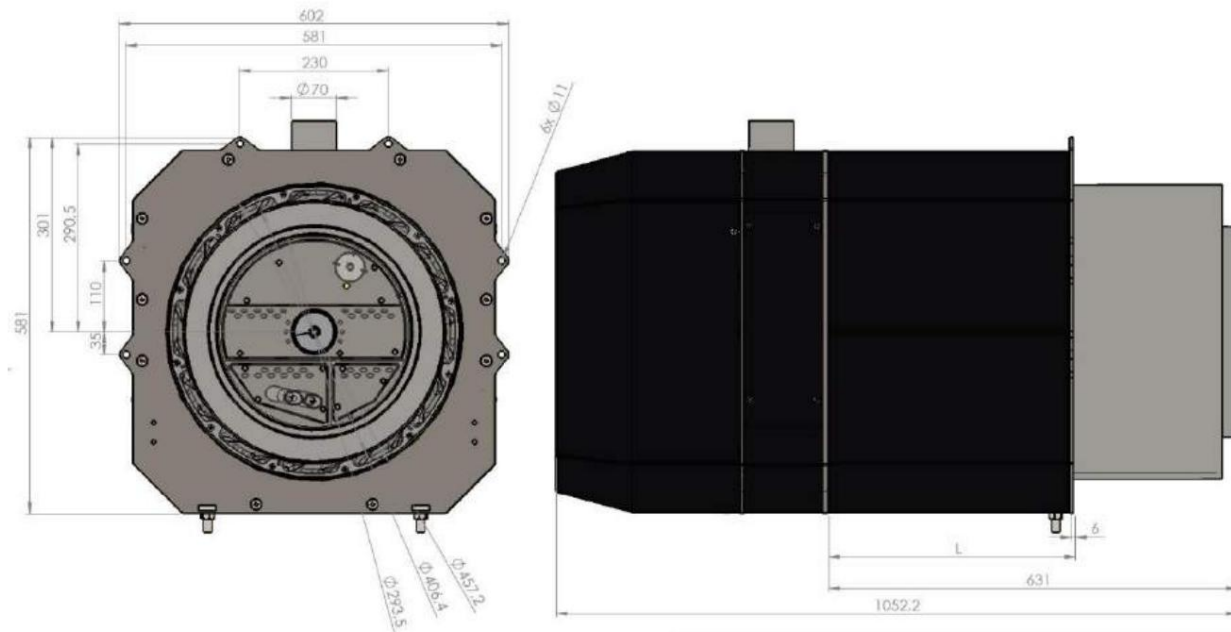
Savienojuma apzīmējums	Funkcija/komponents
R2, R4	Sadegšanas kameras rotācija
S2, S4	Degvielas padeve sadegšanas kamerā
W2, W4	Ventilators
F2, F4	Fotodiode
C2, C4	Degļa korpusa temperatūras sensors
Z2, Z4	Aizdedzinātājs
2. lpp., 4. lpp.	Ārējais degvielas padevējs
	Zeme
N	Neitrālais vads

Aizsarglente - PE:

Pievienojiet visus dzeltenzaļos vadus.

13. Degļu modeļi, kopējie un montāžas izmēri.

13.1. ROTĀCIJAS 30-150 kW.



L - izmērs pielāgots uzstādīšanas prasībām (ne mazāks par 270 mm)

15. att. 50-300 kW degļa skats.

14. Degļu tehniskie dati.

Parametrs	Modeļi
	50-300 kW
1. Jauda	50-300 kW*
2. Barošanas avots	230 V maiņstrāva, 50 Hz (6 A)
3. Vidējais enerģijas patēriņš	600 W
4. patēriņš	2 x 150 W
5. Aizdedzinātāja jauda	> 99%
6. Katla efektivitāte	> 96%
7. Jaudas regulēšana	JĀ (jaudas modulācija pilnā degļa darbības diapazonā)
8. Centrālās apkures sūkņa darbināšana	JĀ
9. Karstā ūdens sūkņa darbināšana	JĀ
10. Degļa vadība ar istabas termostata jauda	JĀ
11. Degļa vadība, izmantojot Laika apstākļu regulatora jauda	JĀ (pēc izvēles)
12. Granulu padeves ierīce	JĀ (Ø70 x 1770 mm darba)
13. Spiro caurule	JĀ (Ø70 x 750 mm)
14. Nepieciešamā skursteņa vilkme	42 Pa

* - nominālā jauda ir norādīta granulām, kas ražotas saskaņā ar DIN specifikāciju vai DIN plus. Granulām ar citiem sadegšanas parametriem, jo īpaši ar atšķirīgu siltumspēju, pelnu satura un mitruma dēļ jauda var būt zemāka.

EK ATBILSTĪBAS DEKLARĀCIJA



Producents:

BTI GUMKOWSKI Sp. z o. o. Sp. k. ul.
Obornicka 71, 62-002 Suchy Las

deklarē, ka:

produkts Granulu deglis, tips: ROT-POWER, modelis: 50-300 kW atbilst prasībām
un direktīvām:

- 2006/42/EK, •
- 2006/95/EK, •
- 2004/108/EK,

un atbilst šādu saskaņoto standartu prasībām:

- PN-EN 953+A1:2009, • PN-EN
ISO 13732-1:2009, • PN-EN
60127-1:2008/A1:2012, • PN-EN 60445:2011E,
- PN-EN 60519-EN, • PN-EN
60519-1: • 60730-2-5:2006/
A2:2010E, • PN-EN 60730-1:2012E, • PN-EN ISO
12100:2012, • PN-EN 61000-6-3:2008,
- PN-EN 60730-1:3, 09:20-1:3 2012,
- un tas atbilst: • PN-EN 15270:2008.

Persona, kas pilnvarota sagatavot tehnisko dokumentāciju, ir: Šimons Bajerleins.

Poznaņa, 2019. gada 1. decembris


Jan Gumkowski

BTI GUMKOWSKI Sp. z o.o. Sp. k.
ul. Obornicka 71, 62-002 Suchy Las
KRS 0000520520 NIP 9721251263
REGON 302832793 tel. 61 811 70 37

15. Garantijas noteikumi

Paldies, ka izvēlējāties KIPI BURNER. Mēs darām visu iespējamo, lai jūsu ierīce kalpotu pēc iespējas ilgāk. Lūdzu, izlasiet tālāk sniegto informāciju.

Degļa uzstādīšanu drīkst veikt tikai pilnvarots KIPI uzstādītājs.

1. Garantijas periods.

Ražotājs nodrošina deglim garantiju 2 gadu laikā no pirmās palaišanas datuma, bet ne ilgāk kā 1 mēnesi no iegādes datuma.

Ražotājs nodrošina 12 mēnešu garantiju aizdedzinātājam vai 3000 aizdedzes cikliem. Degkamera, ventilatora kamera un degļa siets ir palīgmateriāli, un tiem ir 12 mēnešu garantija .

PIEZĪME. Ražotājs var nosacīti pagarināt garantijas periodu līdz 3 gadiem pēc šādu nosacījumu izpildes:

1.1 degļa uzstādīšanu un pirmo iedarbināšanu veica pilnvarots uzstādītājs, 1.2 aizpildot garantijas veidlapu

un nosūtot pirmās iedarbināšanas veidlapu uz Ražotājs

1.3. pilnvarota uzstādītāja veiktas turpmākās periodiskās pārbaudes pēc 12 ekspluatācijas mēnešiem.

2. Pirmā palaišana.

Ražotājs iesaka degļa uzstādīšanu un pirmo iedarbināšanu pēc lietotāja pieprasījuma veikt pilnvarotam uzstādītājam.

Pirmās palaišanas laikā ietilpst: ierīces pareizas uzstādīšanas un darbības pārbaude,

degļa regulēšana,

ierīces drošības elementu pareizas darbības pārbaude,

Garantijas izpilde.

Pirmās palaišanas darbības jomā neietilpst:

bojājumu un uzstādīšanas defektu novēršana.

3. Pārbaudes.

Pārbaudes jāveic katru gadu, sākot no pirmās palaišanas dienas.

4. Garantijas noteikumi:

pareizi aizpildīta garantija,

degļa iegādes apliecinājums

uzstādīšana un pirmā iedarbināšana, ko veicis pilnvarots uzstādītājs,

ikgadējās garantijas pārbaudes, ko veic pilnvarots uzstādītājs un par kurām sedz lietotājs.

Uzstādītājam obligāti jānosūta ražotājam Pirmās palaišanas protokola kopija pa pastu vai elektroniski. Uzstādītājam obligāti jānosūta ražotājam piekrišana personas datu apstrādei saskaņā ar VDAR pa pastu vai elektroniski.

5. Garantija neattiecas uz:

bojājumi, kas radušies ierīces nepareizas uzglabāšanas vai transportēšanas rezultātā.

bojājumi, kas radušies nepareizas montāžas un pirmās palaišanas rezultātā
bojājumi, kas radušies ierīces nepareizas darbības un nepiemērotas degvielas lietošanas rezultātā,

bojājumi, kas radušies nepareizi uzstādītu apkures, skursteņa vai ventilācijas sistēmu dēļ,

bojājumi, ko izraisījuši faktori, kas nav ražotāja kontrolē (tostarp plūdi, ugunsgrēks, elektriskās strāvas pārspriegumi utt.)

nodilumam pakļautas patērējamās detaļas,

deformācijas, izdegumi un plaisas sadegšanas kamerā un ventilatora elementos.

6. Garantija nav spēkā šādu iemeslu dēļ:

ierīces identifikācijas plāksnīšu noņemšana,

remontdarbi, ko veikušas neautorizētas personas,

ierīces komponentu maiņa – modifikāciju veikšana pašu spēkiem, pareizi aizpildītas un pilnvarota uzstādītāja parakstīta garantijas neesamība ,

Garantijas nozaudēšana vai iznīcināšana .

Garantija — pirmā palaišana — jānosūta eksemplārs

Lietotāja/ierīces uzstādīšanas vieta

vārds un uzvārds	
ielas	
pilsēta/pasta indekss	
tālrunis / e-pasts	

Es apliecinu, ka esmu izlasījis(-usi) garantijas noteikumus un nosacījumus un piekrītu tiem bez iebildumiem. Esmu saņēmis (-usi) lietotāja rokasgrāmatu un apmācīts(-a) ierīces lietošanā.

ierīces	siltumjauda [kW]	sērijas numurs un ražošanas gads
katla tips		
	jauda [kW]	sērijas numurs un ražošanas gads
degļa tips		

.....
datums un salasāms lietotāja paraksts

Es apliecinu, ka ierīces ir uzstādītas saskaņā ar piemērojamajiem standartiem un likumiem. Ierīce un uzstādīšana ir pārbaudītas un nav nekādu iebildumu. Ierīce darbojas pareizi.

Uzstādīšanu un PIRMO NODOŠANU PASNIEGŠANU veica:

vārds un uzvārds	
uzņēmuma nosaukums	
tālrunis / e-pasts	

.....
datums, uzstādītāja zīmogs un paraksts, kā arī licences numurs

PARAMETRU IESTATĪŠANA					
PADEVĒJA PĀRBAUDE		TĪRĪŠANA Rotācijas		APGAISMOJUMS	
Padevēja jauda [kg/h]	tīrīšanas intensitāte [%]	tīrīšana [s]	degvielas deva [g]	aizdedzes gaisa plūsma [%]	iesilšanas laiks [s]
KATLA JAUDAS MODULĀCIJA					
Min. katla jauda [kW]	min. pūšanas jauda [%]	vidējā katla jauda [kW]	vidējā pūšanas jauda [%]	maksimālā jauda katls [kW]	maksimālā jauda pūšana [%]
UZRAUDZĪBA					
JĀ	NĒ				
uzraudzības laiks [ppm]	Katla jauda uzraudzībā [kW]	cikla laiks [s]	jauda pūšana [%]		
REGULĒŠANAS REŽĪMS			DEGLIS TERMOSTATA REŽĪMĀ		
STANDARTA	IZPLŪDĪTĀ LOĢIKA		JĀ	NĒ	
IZPLŪDES GĀZU ANALĪZE (PIE MAKSIMĀLĀS JAUDAS)					
CO ₂ [ppm]	O ₂ [%]	skursteņa vilkme [Pa]	izplūdes gāzu temperatūra [0 °C]		
KATLU TĒLPAS VENTILĀCIJA					
LABI	VIDĒJS	SLIKTS			

Piekrišanas klauzula personas datu apstrādei saskaņā ar GDPR

1. Es, apakšā parakstījies

Es piekrītu savu personas datu apstrādei, tostarp: vārdam, uzvārdam, adresei, tālruna numuram, e-pasta adresei. datu pārzinis BTI GUMKOWSKI Sp. z o.o. Sp. k., kura juridiskā adrese ir Suchy Las, ul. Obornicka 71, KRS 0000520520, mārketinga un informācijas sniegšanas nolūkos.

2. Es sniedzu savus personas datus brīvprātīgi un apliecinu, ka tie ir patiesi.

3. Esmu izlasījis(-usi) informācijas klauzulas saturu, tostarp informāciju par apstrādes mērķi un metodēm. personas dati un tiesības piekļūt savu datu saturam un tiesības to labot.

.....

datums/personas, kuras dati tiek apstrādāti, paraksts

Informācijas klauzula datu vākšanas gadījumā no datu subjekta

Vēlamies jūs informēt, ka:

1) jūsu personas datu pārzinis ir BTI Gumkowski Sp.zo.o.Sp.k., turpmāk tekstā — Pārzinis;

Administrators veic darbības, lai apstrādātu jūsu personas datus,

2) Jūsu personas dati tiks apstrādāti informatīvos un mārketinga nolūkos, un tie netiks darīti pieejami citām struktūrām.

saņēmējiem, jūsu personas datu apstrādes pamats ir personas datu aizsardzības regulas (EK) Nr. 1078/2009 6. pants un Padomes Regula (ES) 2016/679 (2016. gada 27. aprīlis) par fizisku personu aizsardzību attiecībā uz personas datu apstrādi personas datiem un šādu datu brīvu apriti un ar ko atceļ Direktīvu 95/46/EK (Vispārīgā datu aizsardzības regula) nevis par datu aizsardzību)

3) datu sniegšana ir nepieciešama, lai izpildītu administratoram uzliktos juridiskos pienākumus, ja datus, tos nav iespējams efektīvi izpildīt,

4) jums ir tiesības:

- pieprasīt no Administratora piekļuvi jūsu personas datiem, to labošanu, dzēšanu vai apstrādes ierobežošanu personas datu apstrāde,
- iebilst pret šādu apstrādi,
- datu pārsūtīšana,
- iesniedzot sūdzību uzraudzības iestādei,
- piekrišanas personas datu apstrādei atsaukšana.

5) Jūsu personas dati netiek pakļauti automatizētai lēmumu pieņemšanai, tostarp profilēšanai.

Es apliecinu, ka esmu izlasījis iepriekš minēto saturu, saprotu un piekrītu tā noteikumiem.

Garantija — pirmā palaišana

Lietotāja/ierīces uzstādīšanas vieta

vārds un uzvārds	
ieļa	
pilsēta/pasta indekss	
tālrunis / e-pasts	

Es apliecinu, ka esmu izlasījis(-usi) garantijas noteikumus un nosacījumus un piekrītu tiem bez iebildumiem. Esmu saņēmis (-usi) lietotāja rokasgrāmatu un apmācīts(-a) ierīces lietošanā.

ierīces	siltumjauda [kW]	sērijas numurs un ražošanas gads
katla tips		
	jauda [kW]	sērijas numurs un ražošanas gads
degļa tips		

.....
datums un salasāms lietotāja paraksts

Uzstādīšanu un PIRMO NODOŠANU PASNIEGŠANU veica:

Es apliecinu, ka ierīces ir uzstādītas saskaņā ar piemērojamajiem standartiem un likumiem. Ierīce un uzstādīšana ir pārbaudītas un nav nekādu iebildumu. Ierīce darbojas pareizi.

vārds un uzvārds	
uzņēmuma nosaukums	
tālrunis / e-pasts	

.....
datums, uzstādītāja zīmogs un paraksts, kā arī licences numurs

PARAMETRU IESTATĪŠANA					
PADOVĒJUMA TESTS		TĪRĪŠANA		APGAISMOJUMS	
efektivitāte [kg/h]	<small>dod man -</small>	tīrīšanas intensitāte [%]	rotācijas tīrīšana [s]	degvielas deva [g]	aizdedzes gaisa plūsma [%]
					iesilšanas laiks [s]
KATLA JAUDAS MODULĀCIJA					
Min. katla jauda [kW]	min. pūšanas jauda [%]	vidējā katla jauda [kW]	vidējā pūšanas jauda [%]	maksimālā jauda katls [kW]	maksimālā jauda pūšana [%]
UZRAUDZĪBA					
JĀ	NĒ				
uzraudzības laiks [ppm]	Katla jauda uzraudzībā [kW]	cikla laiks [s]	jauda pūšana [%]		
REGULĒŠANAS REŽĪMS			DEGLIS TERMOSTATA REŽĪMĀ		
STANDARTA	IZPLŪDĪTĀ	LOGIKA	JĀ	NĒ	
IZPLŪDES GĀZU ANALĪZE (PIE MAKSIMĀLĀS JAUDAS)					
CO ₂ [ppm]	O ₂ [%]	skursteņa vilkme [Pa]	<small>izplūdes gāzu temperatūra [0 °C]</small>		
KATLU TĒLPAS VENTILĀCIJA					
LABI	VIDĒJS	SLIKTS			

16. Garantija — ikgadējā pārbaude

Aktivitāšu saraksts:

Automatizācijas vadība

Drošības ierīču pārbaude

Montāžas mehānisma un krāsns stāvokļa pārbaude

Lambda zondes kalibrēšana

PARAMETRU IESTATĪŠANA					
PADOVĒJUMA TESTS		TĪRĪŠANA		APGAISMOJUMS	
padeves jauda [kg/h]	tīrīšanas intensitāte [%]	rotācijas tīrīšana [s]	degvielas deva [g]	aizdedzes gaisa plūsma [%]	iesilšanas laiks [s]
KATLA JAUDAS MODULĀCIJA					
Min. katla jauda [kW]	min. pūšanas jauda [%]	vidējā katla jauda [kW]	vidējā pūšanas jauda [%]	maksimālā jauda katls [kW]	maksimālā jauda pūšana [%]
UZRAUDZĪBA					
JĀ	NĒ				
uzraudzības laiks [ppm]	Katla jauda uzraudzībā [kW]	cikla laiks [s]	jauda pūšana [%]		
REGULĒŠANAS REŽĪMS			DEGLIS TERMOSTATA REŽĪMĀ		
STANDARTA	IZPLŪDĪTĀ	LOĢIKA	JĀ	NĒ	
IZPLŪDES GĀZU ANALĪZE (PIE MAKSIMĀLĀS JAUDAS)					
CO ₂ [ppm]	O ₂ [%]	skursteņa vilkme [Pa]	izplūdes gāzu temperatūra [0 °C]		
KATLU TĒLPAS VENTILĀCIJA					
LABI	VIDĒJI	SLIKTI			

.....
 datums, uzstādītāja zīmogi un paraksts, kā arī licences numurs

17. Garantija – divu gadu pārbaude

Aktivitāšu saraksts:

Automatizācijas vadība

Drošības ierīču pārbaude

Montāžas mehānisma un krāsns stāvokļa pārbaude

Lambda zondes kalibrēšana

PARAMETRU IESTATĪŠANA					
PADOVĒJUMA TESTS		TĪRĪŠANA		APGAISMOJUMS	
padeves jauda [kg/h]	tīrīšanas intensitāte [%]	rotācijas tīrīšana [s]	degvielas deva [g]	pūš aizdegšanās [%]	iesilšanas laiks [s]
KATLA JAUDAS MODULĀCIJA netiešā jauda					
Min. katla jauda [kW]	min. pūšanas jauda [%]	netiešā jauda katla jauda [kW]	pūšana [%]	maksimālā jauda katls [kW]	maksimālā jauda pūšana [%]
UZRAUDZĪBA					
JĀ	NĒ				
uzraudzības laiks [ppm]	Katla jauda uzraudzībā [kW]	cikla laiks [s]	jauda pūšana [%]		
REGULĒŠANAS REŽĪMS			DEGLIS TERMOSTATA REŽĪMĀ		
STANDARTA	IZPLŪDĪTĀ	LOĢIKA	JĀ	NĒ	
IZPLŪDES GĀZU ANALĪZE (PIE MAKSIMĀLĀS JAUDAS)					
CO2 [ppm]	O2 [%]	skursteņa vilkme [Pa]	izplūdes gāzu temperatūra [0 °C]		
KATLU TĒLPAS VENTILĀCIJA					
LABI	VIDĒJI	SLIKTI			

.....
 datums, uzstādītāja zīmogi un paraksts, kā arī licences numurs

18. Remonts

Kļūmes pieteikšanas datums:

Defekta novēršanas datums:

Problēmas apraksts:

.....

.....

.....

.....

minēto elementu kopsavilkums:

.....

.....

Uzstādītāja paraksts, zīmogs un autorizācijas numurs:.....

Kļūmes pieteikšanas datums:

Defekta novēršanas datums:

Problēmas apraksts:

.....

.....

.....

.....

minēto elementu kopsavilkums:

.....

.....

Uzstādītāja paraksts, zīmogs un autorizācijas numurs:.....

Kļūmes pieteikšanas datums:

Defekta novēršanas datums:

Problēmas apraksts:

.....

.....

.....

.....

minēto elementu kopsavilkums:

.....

.....

Uzstādītāja paraksts, zīmogs un autorizācijas numurs:.....

